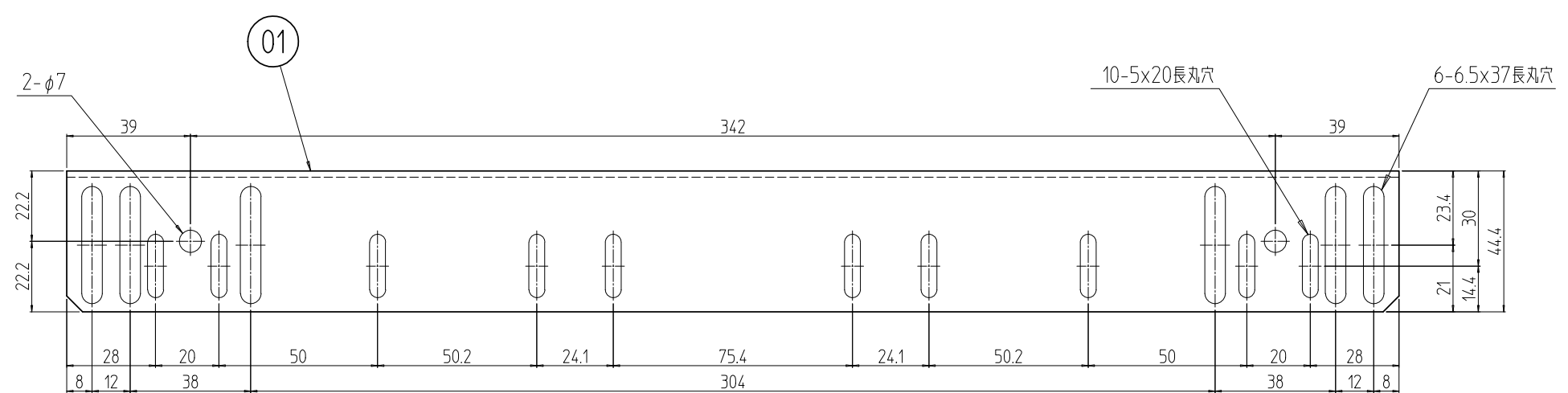
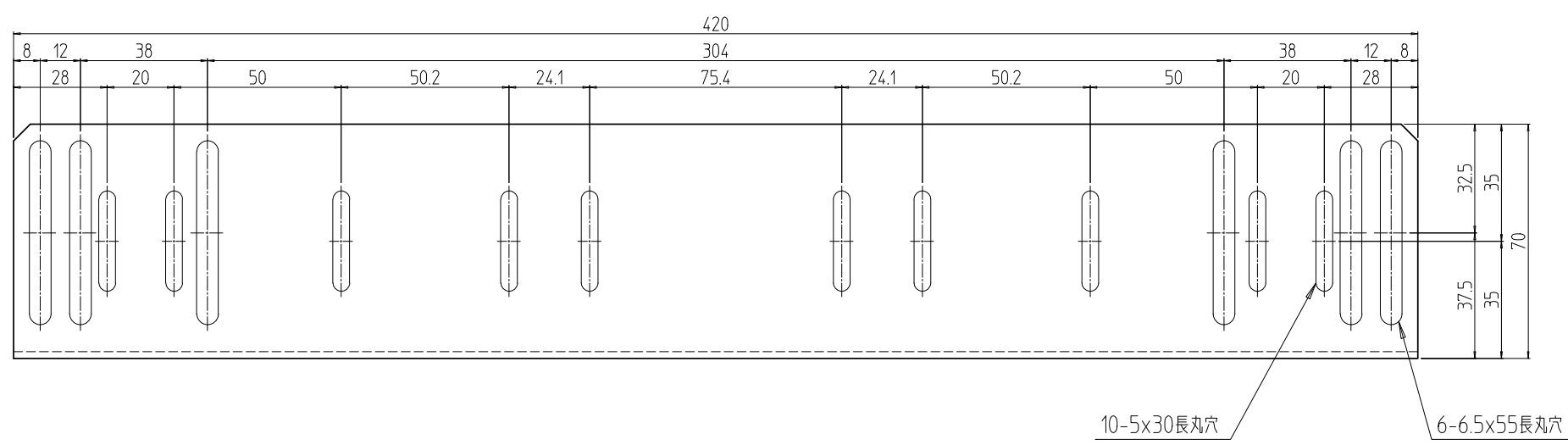


変更 REVISIONS			
回数 REV. MARK	日付 DATE	記事 CONTENTS	変更者 REVISOR



注1 型式の最後尾「##」は塗装色を示す。  
 無印：「ブラック」  
 WG：「ホワイトグレイ」

2	01	サポートアングル 550	SPCC t2.0	ED塗装 注1	
個数 QUANTITY	No.	図番 DRAWING No.	部品名 PART NAME	材質 MATERIAL	
				仕上 FINISH	
FDO-550SA3##	型式 MODEL	単位 UNIT	設計 DESIGNED	図名 TITLE	
		尺度 SCALE	検図 CHECKED	承認 APPROVED	
		出			品名 NAME
		IDEAL 摂津金属工業株式会社			品名 NAME
				型式 MODEL	
				図番 DRAWING No.	
				FDO-280211	