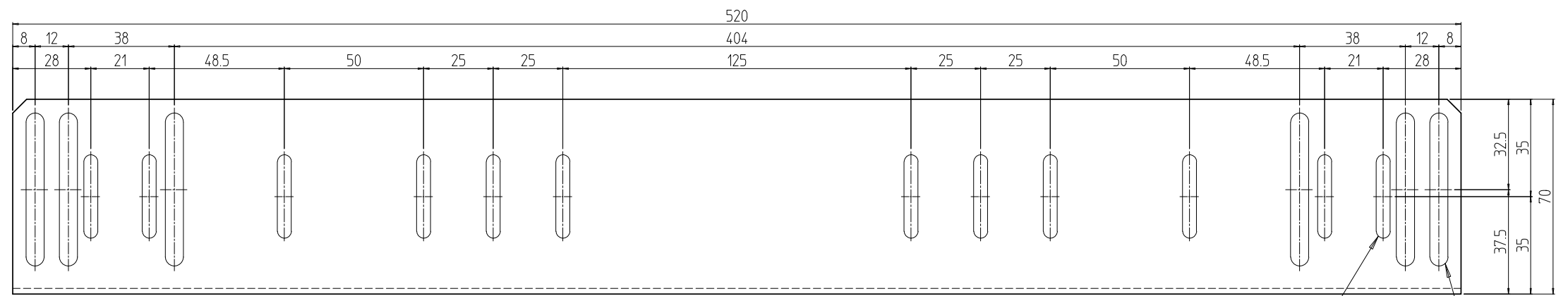
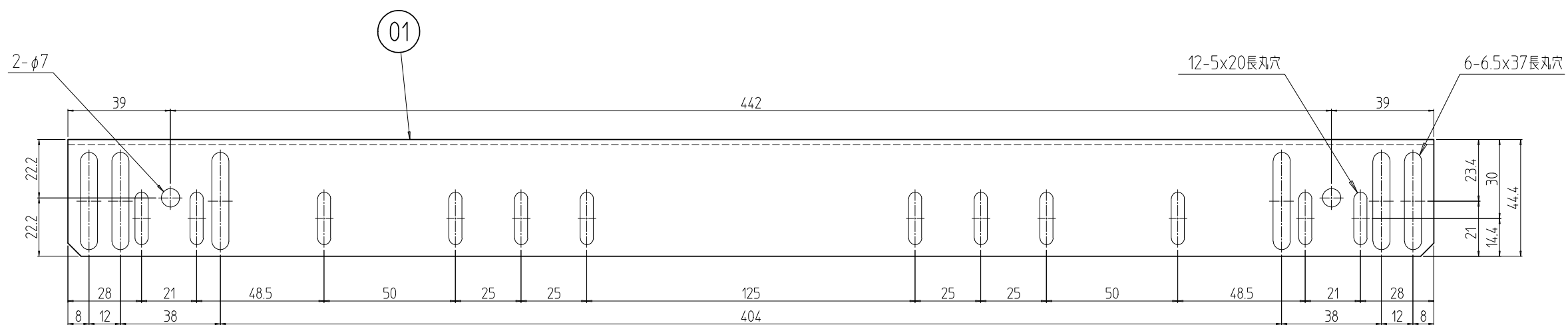


変更 REVISIONS			
回数 REV. MARK	日付 DATE	記事 CONTENTS	変更者 REVISOR



12-5x30長丸穴 6-6.5x55長丸穴



12-5x20長丸穴 6-6.5x37長丸穴

注1 型式の最後尾「##」は塗装色を示す。
 無印：「ブラック」
 WG：「ホワイトグレイ」

2	01	サポートアングル 650	SPCC t2.0	ED塗装 注1
数量 QUANTITY	No.	図番 DRAWING No.	部品名 PART NAME	材質 MATERIAL
				仕上 FINISH
FDO-650SA3##	型式	単位 UNIT	設計 検図 承認	図名 TITLE
		尺度 SCALE	CHECKED APPROVED	品名 NAME
				型式 MODEL
				図番 DRAWING No.
				FDO-280311