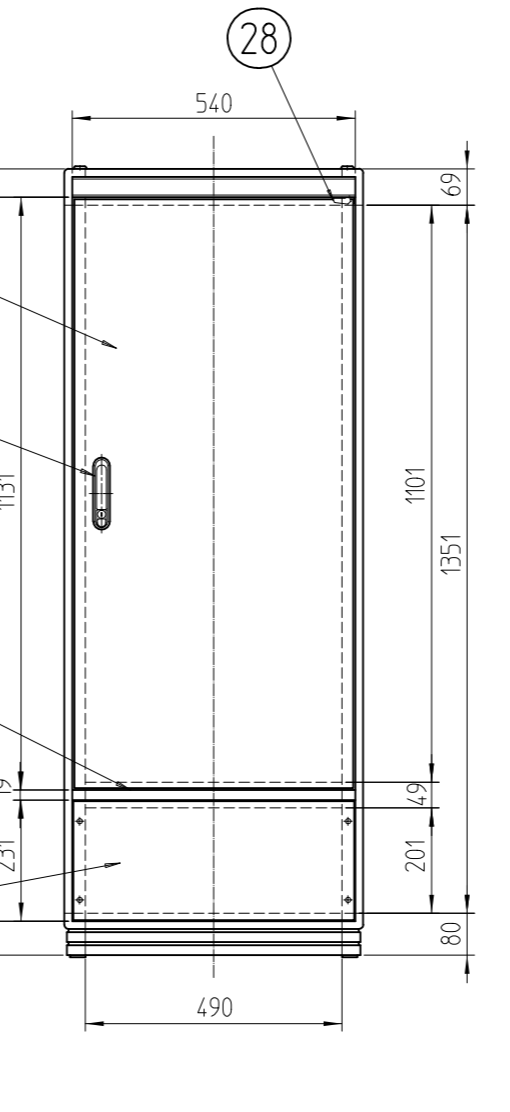
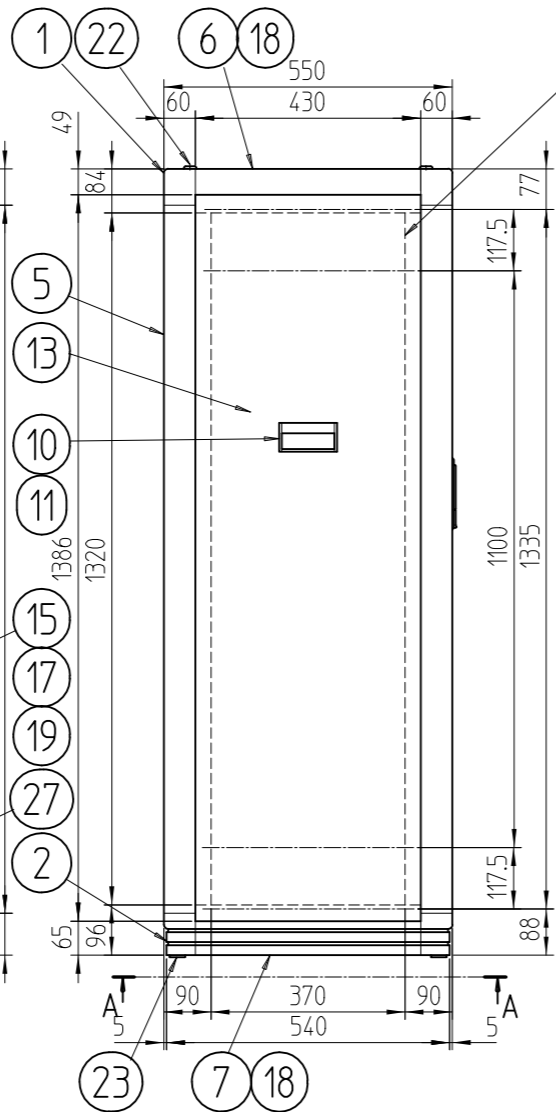
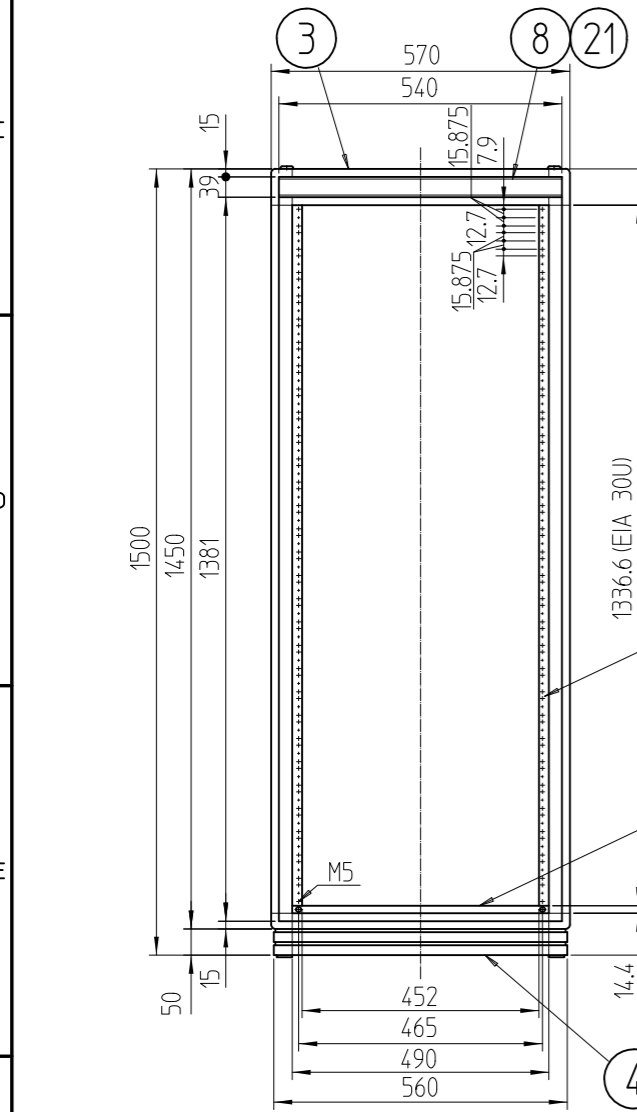
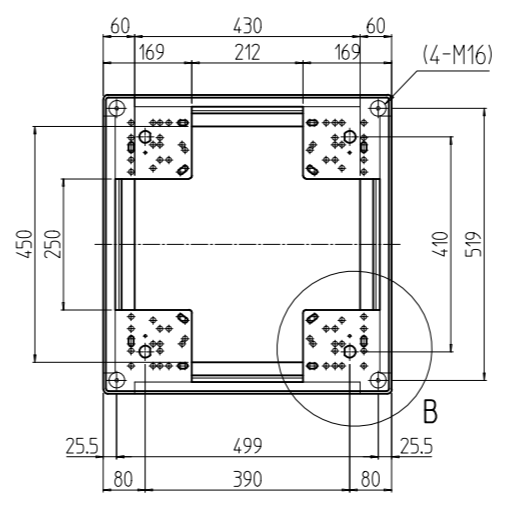
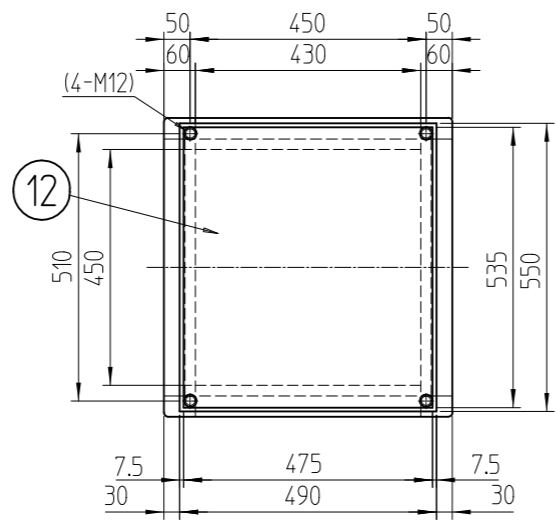
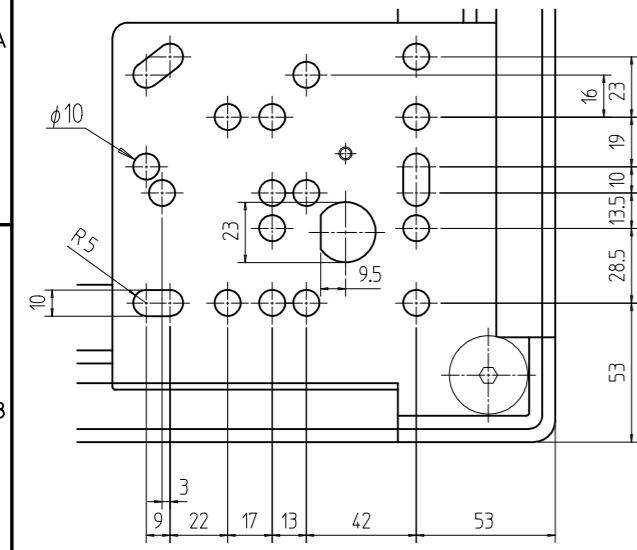


変更 REVISIONS			
回数 REV. MARK	日付 DATE	記事 CONTENTS	変更者 REVISED BY



1	28	ドア樹脂コーナー	バイオポリカーポネート	「ブラック」
1	27	ブラックパネル 1501	アルミ押出形材	B2アルマイト
1	26	ドア軸セット	Fe/ステンレス	メッキ処理/生地
1	25	フラッシュリフトハンドル	亜鉛ダイキャスト	サチライトクロームメッキ
1	24	センターフレームカバー-570	ABS	「ダークビーバー」
4	23	M16キャップ	ナイロン6	「ブラック」
4	22	M12化粧ボルト	丸鉄 φ25	メッキ処理
2	21	ネームプレート570	アルミ t1.5	「クリーム」
1	20	コネクタプレート200	アルミ t3.0	生地(片面ビニールコート)
6	19	スリムラインナット	アルミ押出形材	化成皮膜処理
4	18	サイドバーナット550	アルミ押出形材	化成皮膜処理
4	17	パネルマウントスペース13	アルミ押出形材	B2アルマイト
2	16	ガイドマウントフレーム1500	アルミ押出形材	B2アルマイト
2	15	パネルマウントフレーム1500	アルミ押出形材	B2アルマイト
1	14	リヤドア1500	鋼板 t0.8/t2.0	「ライトキャメル」メラミン塗装
2	13	側板15-5	鋼板 t0.8	
1	12	天板550	鋼板 t0.8	「ライトキャメル」メラミン塗装
4	11	側板ハンドル側面	アルミ押出形材	
2	10	側板ハンドル本体	アルミ押出形材	「ダークビーバー」メラミン塗装
1	9	センターフレーム570	アルミ押出形材	
2	8	ネームフレーム570	アルミ押出形材	「ダークビーバー」メラミン塗装
2	7	ボトムDフレーム550	アルミ押出形材	
2	6	トップDフレーム550	アルミ押出形材	「ダークビーバー」メラミン塗装
4	5	Hフレーム1500	アルミ押出形材	
2	4	ボトムWフレーム570	アルミ押出形材	「ダークビーバー」メラミン塗装
2	3	トップWフレーム570	アルミ押出形材	
1	2	ボトムコーナー	アルミダイキャスト	「ダークビーバー」メラミン塗装
1	1	トップコーナー	アルミダイキャスト	

No.	図番	DRAWING No.	部品名	PART NAME	材質	MATERIAL	仕上	FINISH

出 入  
**SETTSU** 摂津金属工業株式会社  
 図番 FDC-021704  
 型式 FDC-1501-550  
 品名 FDCキャビネットラック  
 外観寸法  
 尺度 1 : 14.14  
 単位 mm  
 設計 検 図 承認  
 DESIGNED CHECKED APPROVED  
 図名  
 TITLE  
 図番 FDC-021704  
 DRAWING No.