

DM SERIES コンセントユニット(100V 15A 4口)



19INCH
JIS

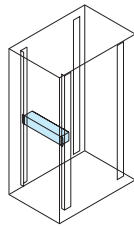
19INCH
EIA

販売単位
1個

ブラック

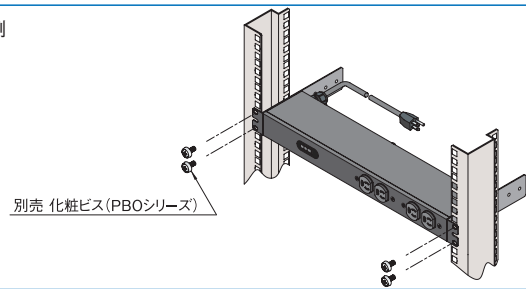


取付例



標準取付位置
19インチパネルマウント部

実装例



特徴

- 19インチラック、マウント型1Uサイズのコンセントユニットです。
- 定格125V、15A、ブレーカー付きで、コンセント口数は4口です。
- コンセントは抜け止め形のため、プラグ抜きを未然に防止します。
- マウント金具は25mmピッチで、最大100mm移動可能です。
- 電気用品安全法(特定電気用品ひし形PSE)に適合しています。

注意

- 19インチパネルマウント面に取り付ける際は、別売の化粧ビス(PBOシリーズ)等が必要です。

構成内容

照番	名称	個数	材質	色・外装処理	備考
1	本体	1		「ブラック」 N1.0 メラミン塗装	—
2	ブレーカー取付金具	1	鋼板 t1.2		
3	カバー	1			
4	マウント金具	2	鋼板 t1.6		
5	抜け止めコンセント	2	—		接地形2P 125V 15A
6	ブレーカー	1	フェノール樹脂等	「ブラック」	2P2E AC125V 15A
7	ケーブルグランド	1	ポリアミド等		—
8	プラグ付3Pコード	1	S-VCT等		AC125V 15A

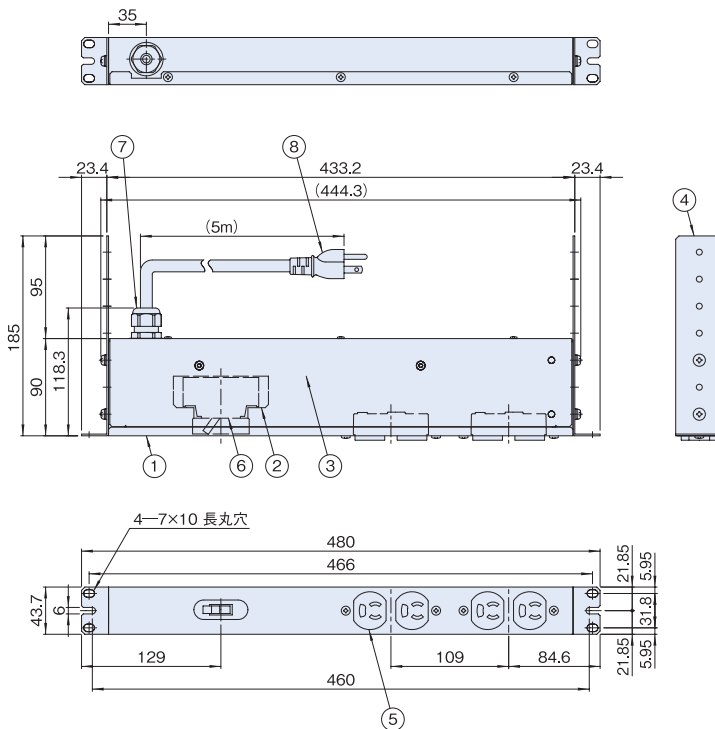
※一部のパーツ及びねじ類を省略しています。 付属品 無

機種内容

在庫区分	型番	外形寸法(mm)			ラック取付規格	質量(kg)
		Wo	Ho	Do		
在庫品	DM-100154C-N1	480	43.7	185	JIS/EIA	2.7

外観寸法図

単位 mm



マウント金具の位置変更

