

LEB SERIES

LEB-□□□□・□□□□●コンソールデスク



「20/30コンストラクショナルシステムを使用して製作しています。寸法等、御要望に応じ設計致します。」



LEB-1000

■特長

- ユニットケース収納に適した構造のコンソールデスクです。
- パネル幅19インチ用に設計されており、JIS規格に準じます。
- 本製品は1連型と2連型の2機種が用意されています。
- テーブル面は単なるテーブルのみならずアッテネーター等の操作面としても活用できます。

■機種内容

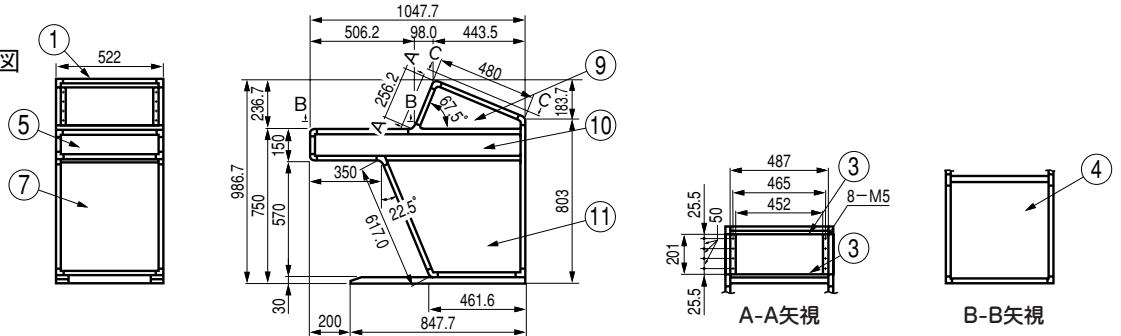
型番	W ₀	H ₀	D ₀
LEB- 500	522	986.7	1047.7
-1000	1028.1		

■構成内容

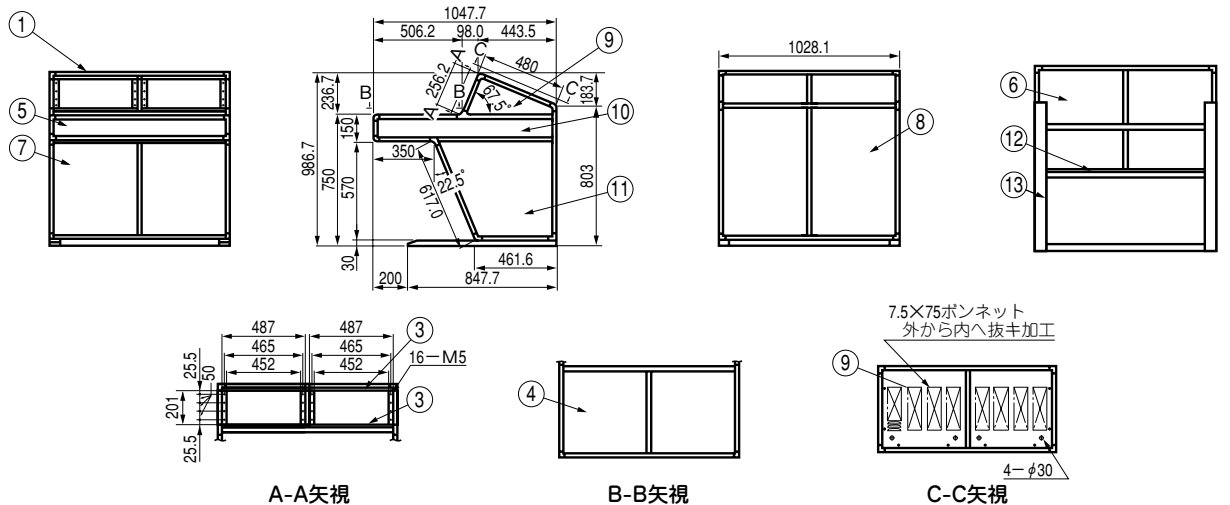
照番	部品名称	個数		材質	色・外装処理
		LEB-500	LEB-1000		
1	ボディ	1	1	アルミ押出形材 アルミダイキャスト	「キャニオンブラウン」10YR4/3メラミン塗装
2	トップカバー	1	2	鋼板 (SECC t1.2)	「ライトブラウン」10YR7/4メラミン塗装
3	ブランクパネル	2	4	平鋼 t4.5	
4	テーブルプレート	1	2	鋼板 (SPCC t2.3) 上部デコラ貼	「ライトベージュ」
5	テーブルフロントプレート	1	2	鋼板 (SEHC t2.3)	「ライトブラウン」10YR7/4メラミン塗装
6	テーブルボトムカバー	1	2	鋼板 (SECC t1.2)	
7	ニーホールカバー	1	2	鋼板 (SEHC t1.6)	
8	リヤカバー	1	2	鋼板 (SECC t1.2)	
9	サイドカバー (A)	2	2		
10	サイドカバー (B)	2	2	鋼板 (SEHC t2.3)	
11	サイドカバー (C)	2	2	鋼板 (SECC t1.2)	
12	ベースWメンバ	2	2	鋼板 (SEHC t2.3)	「ブラック」N1.0メラミン塗装
13	ベースDメンバ	2	2		

■外観寸法図

■LEB-500 外観寸法図



■LEB-1000 外観寸法図



コンストラクショナルシステム