

LEC SERIES タイプA

コンソールデスク●LEC-□□□A・□□□□A

JIS 「20/30コンストラクショナルシステムを使用して製作しています。寸法等、御要望に応じ設計致します。」



LEC-1000A

■特長

- 機器の収納に適した構造のコンソールデスクです。
- 本シリーズは単連型LEC-500Aと2連型LEC-1000Aの2種類用意されています。
- パネル幅19インチ用に設計されており、取付けピッチはJIS規格に準拠しています。
- 傾斜部は機器の実装のほか、操作パネル面としての使い方にも便利です。
- 幾種類もの弊社システムアクセサリ製品を取付けることができます。
- コンソールのニーホール内部には電源ユニットのほか、各種の機器を収納できる空間が設けられており、正面部からはニーホールカバーにて保護されています。
- テーブル面はデコラ貼り仕上げとなっています。

■機種内容

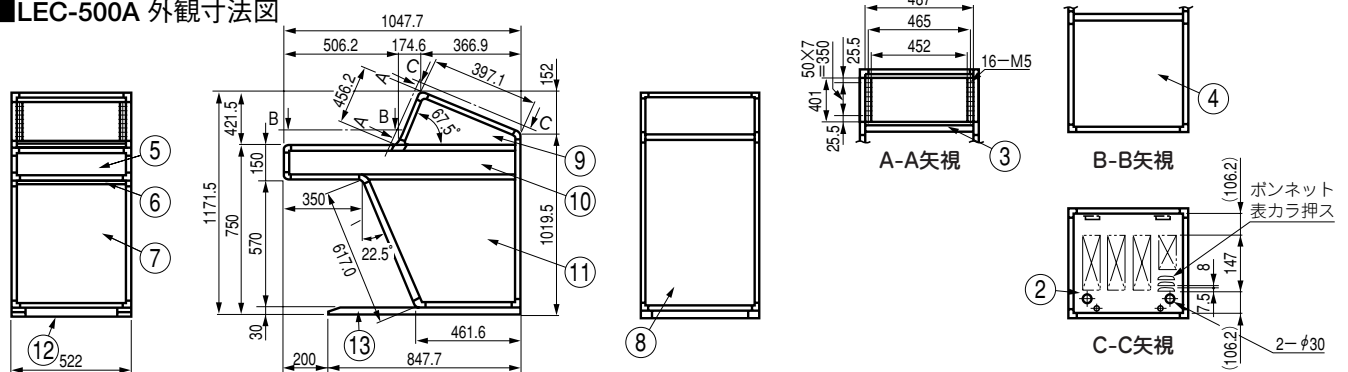
型番	W ₀	H ₀	D ₀
LEC- 500A	522	1171.5	1047.7
-1000A	1028.1		

■構成内容

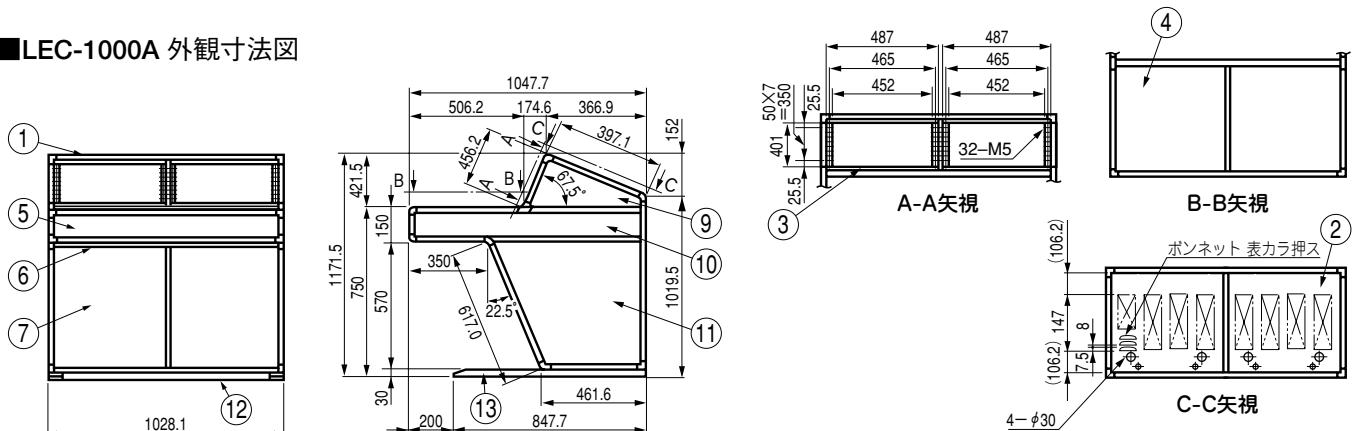
照番	部品名称	個数		材質	色・外装処理
		LEC-500A	LEC-1000A		
1	ボディ	1		アルミ押出形材 アルミダイキャスト	「キャニオンブラウン」10YR4/3メラミン塗装
2	トップカバー	1	2	鋼板 (SECC t1.2)	「ライトブラウン」10YR7/4メラミン塗装
3	ブランクパネル	2	4	平鋼 t4.5	
4	テーブル	1	2	鋼板 (SPCC t2.3) 上面部デコラ貼り仕上	「ライトベージュ」
5	テーブルフロントカバー	1		鋼板 (SEHC t2.3)	「ライトブラウン」10YR7/4メラミン塗装
6	テーブルボトムカバー	1	2	鋼板 (SECC t1.2)	
7	ニーホールカバー	1	2	鋼板 (SEHC t1.6)	
8	リヤカバー	1		鋼板 (SECC t1.2)	
9	サイドカバー (A)	2			
10	サイドカバー (B)	2			
11	サイドカバー (C)	2		鋼板 (SECC t1.2)	
12	ベースWメンバ	2		鋼板 (SEHC t2.3)	「ブラック」N1.0メラミン塗装
13	ベースDメンバ	2			

■外観寸法図

■LEC-500A 外観寸法図



■LEC-1000A 外観寸法図



コンストラクショナルシステム