

タイプB LEC SERIES

LEC-□□□□B・□□□□□B●コンソールデスク



「20/30コンストラクショナルシステムを使用して製作しています。寸法等、御要望に応じ設計致します。」



LEC-1000B

■特長

- 機器の収納に適した構造のコンソールデスクです。
- 本シリーズは左右に木側板を用いたタイプで単連型LEC-500Bと2連型LEC-1000Bの2種類用意されています。
- パネル幅19インチ用に設計されており、取付けピッチはJIS規格に準拠しています。
- 傾斜部は機器の実装のほか操作パネル面としての使い方も便利です。
- 幾種類もの弊社システムアクセサリ製品を取付けることができます。
- コンソールのニーホール内部には電源ユニットのほか、各種の機器を収納できる空間が設けられており、正面部からはニーホールカバーにて保護されています。
- テーブル面はデコラ貼り仕上げとなっています。

■機種内容

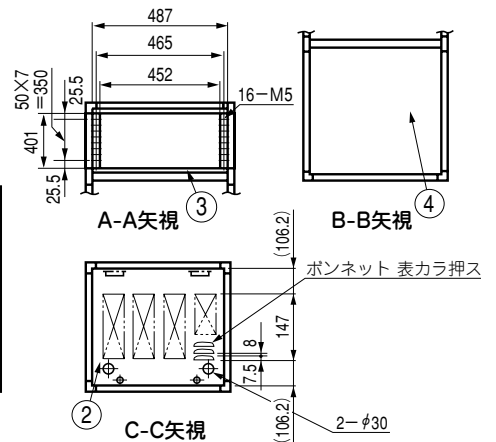
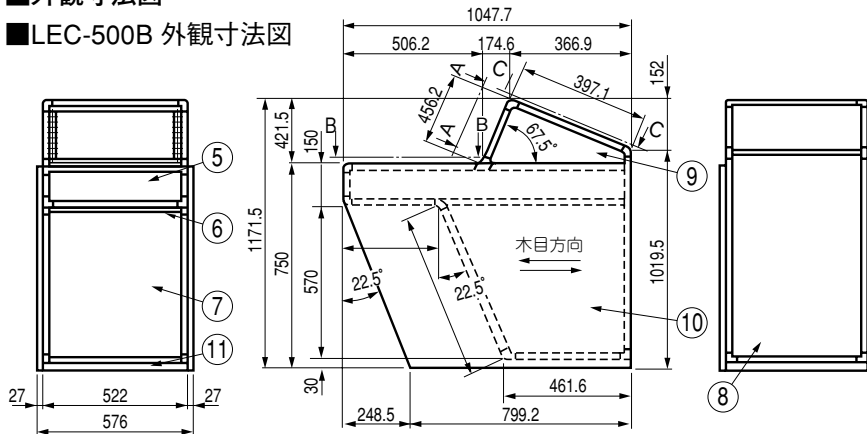
型番	W ₀	H ₀	D ₀
LEC- 500B	576	1171.5	1047.7
-1000B	1082.1		

■構成内容

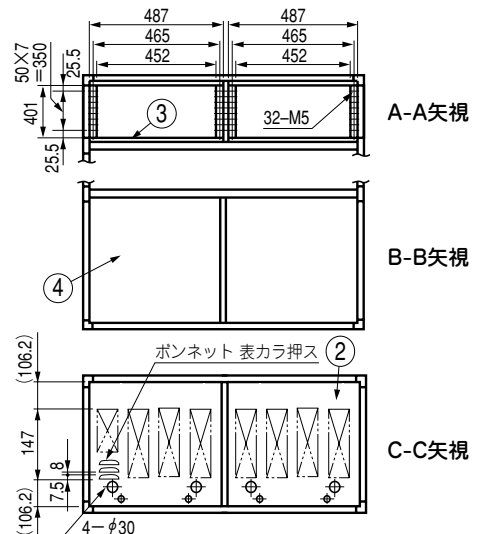
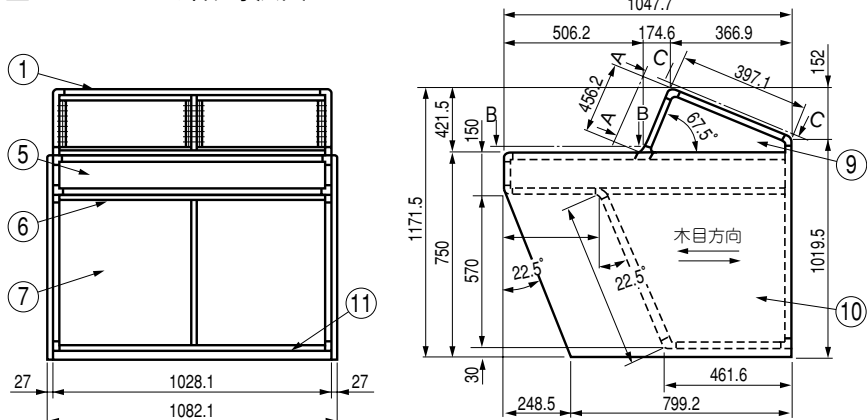
照番	部品名称	個数		材質	色・外装処理
		LEC-500B	LEC-1000B		
1	ボディ	1		アルミ押出形材 アルミダイキャスト	「キャニオンブラウン」10YR4/3メラミン塗装
2	トップカバー	1	2	銅板 (SECC t1.2)	「ライトブラウン」10YR7/4メラミン塗装
3	ブランクパネル	2	4	平鋼 t4.5	
4	テーブル	1	2	銅板 (SPCC t2.3) 上部面デコラ貼り仕上	「ライトベージュ」
5	テーブルフロントカバー	1		銅板 (SEHC t2.3)	「ライトブラウン」10YR7/4メラミン塗装
6	テーブルボトムカバー	1	2	銅板 (SECC t1.2)	
7	ニーホールカバー	1	2	銅板 (SEHC t1.6)	銅板 (SECC t1.2)
8	リヤカバー	1	2		
9	サイドカバー	2			「木目」
10	サイドボード	2		t27 木合板デコラ貼り仕上	
11	ベースWメンバ	2		銅板 (SEHC t2.3)	「ブラック」N1.0メラミン塗装

■外観寸法図

■LEC-500B 外観寸法図



■LEC-1000B 外観寸法図



コンストラクショナルシステム