

LEE SERIES

コンソールデスク●LEE-□□□・□□□□

JIS 「20/30コンストラクショナルシステムを使用して製作しています。寸法等、御要望に応じ設計致します。」



LEE-1000

■特長

- 機器の収納に適した構造のコンソールデスクです。
- 本シリーズは単連型LEE-500 2連型LEE-1000及び3連型LEE-1500の3種類用意されています。
- パネル幅は19インチ用に設計されており、取付けピッチはJIS規格に準拠しています。
- コンソールの最上部はパネルがオペレーター側に向うよう、適切に角度設定された理想のオペレーションコンソールです。
- 幾種類もの弊社システムアクセサリ製品を取付けることができます。
- コンソールのニーホール内部には電源ユニットのほか各種の機器を収納できる空間が設けられており、正面部からはニーホールカバーにて保護されています。
- テーブル面はデコラ貼り仕上げとなっています。

■機種内容

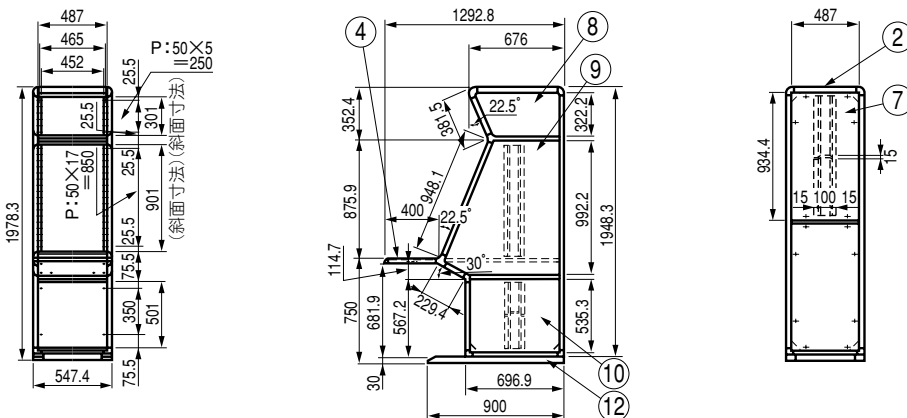
型番	W ₀	H ₀	D ₀
LEE- 500	547.4	1978.3	1292.8
-1000	1053.5		
-1500	1559.6		

■構成内容

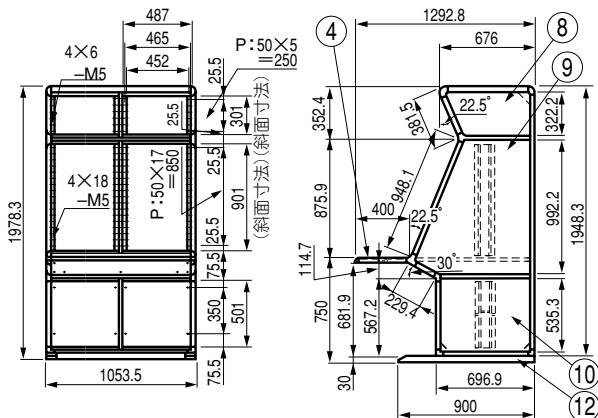
照番	部品名称	個数			材質	色・外装処理
		LEE-500	LEE-1000	LEE-1500		
1	ボディ	1	1	1	アルミ押出型材 アルミダイキャスト	「シルバー」メタリック塗装
2	トッププレート	1	2	3	鋼板 (SECC t1.2)	「ライトグレイッシュグリーン」7.5BG7/1.5メラミン塗装
3	ブランクパネル	6	12	18	平鋼 t4.5	「シルバー」メタリック塗装
4	テーブル	1	1	1	鋼板 (SPCC t2.3) 上部部デコラ貼り仕上	「キャメル」
5	テーブルボトムカバー	1	1	1	鋼板 (SECC t1.2)	「ライトグレイッシュグリーン」7.5BG7/1.5メラミン塗装
6	ニーホールカバー	1	2	3		
7	リヤカバー	2	4	6		
8	サイドカバー (A)	2	2	2		
9	サイドカバー (B)	2	2	2		
10	サイドカバー (C)	2	2	2		
11	ベースWメンバ	2	2	2	鋼板 (SEHC t2.3)	「ブラック」N1.0メラミン塗装
12	ベースDメンバ	2	2	2		

■外観寸法図

■LEE-500 外観寸法図



■LEE-1000 外観寸法図



■LEE-1500 外観寸法図

