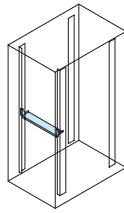


NCT SERIES 小型ケーブルトレイ

スチール 19INCH EIA 販売単位 1個 ブラック ホワイトグレイ



取付例



標準取付位置
19インチパネルマウント部

特徴

- 19インチマウント仕様のケーブルを束線できる金具です。
- OAタップを設置できます。

注意

- 19インチラックへ取り付けには別売の化粧ねじ(PBOシリーズ)等が必要です。

構成内容

名称	個数	材質	色・外装処理
小型ケーブルトレイ	1	銅板 t1.6	●型番末尾N1 「ブラック」N1.0メラミン塗装 ●型番末尾WG 「ホワイトグレイ」7.5Y7.4/0.8メラミン塗装

付属品 OAタップ用ねじ(M5×14 2本)、OAタップ用皿バネ付六角ナット(M5 2個)

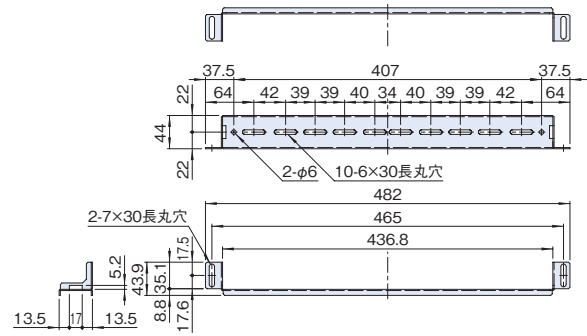
機種内容

在庫区分	型番(色)		外形寸法(mm)			取付規格	質量(kg)
	ブラック	ホワイトグレイ	Wo	Ho	Do		
在庫品	NCT-0404N1	NCT-0404WG	482	43.9	44	EIA (JIS対応※1)	0.3

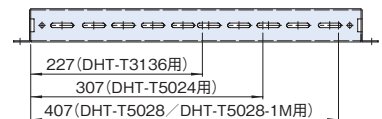
※1 外形寸法等はJIS規格に準拠しておりません。

外観寸法図

単位 mm

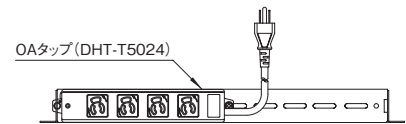


OAタップ用穴ピッチ



※上図以外のOAタップをM5ねじで2点止めで設置する場合、穴のピッチが393mmまでであれば可能です。但し、OAタップによっては設置できない可能性があります。

OAタップ設置例

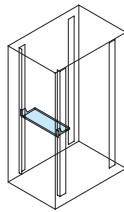


NCT SERIES 小型ケーブルトレイ

スチール 19INCH EIA 販売単位 1個 ブラック ホワイトグレイ



取付例



標準取付位置
19インチパネルマウント部

特徴

- 19インチマウント仕様の余長ケーブルまたはOAタップ用トレイです。
- 結束バンド(NPHLS-15R0)、ケーブルタイ(NPHLT31-X0)を利用してラック内の余長ケーブルを整線することができます。
- OAタップを設置できます。
- 上下逆に取り付けることにより、サポートシャーシとしても使用できます。

注意

- 19インチラックへ取り付けには別売の化粧ねじ(PBOシリーズ)が必要です。
- 搭載可能質量は静止状態及び棚上面へ搭載した場合です。

構成内容

名称	個数	材質	色・外装処理
小型ケーブルトレイ	1	銅板 t1.6	●型番末尾N1 「ブラック」N1.0メラミン塗装 ●型番末尾WG 「ホワイトグレイ」7.5Y7.4/0.8メラミン塗装

付属品 OAタップ仮固定用ねじ(M5×14 2本)、OAタップ仮固定用皿バネ付六角ナット(M5 2個)

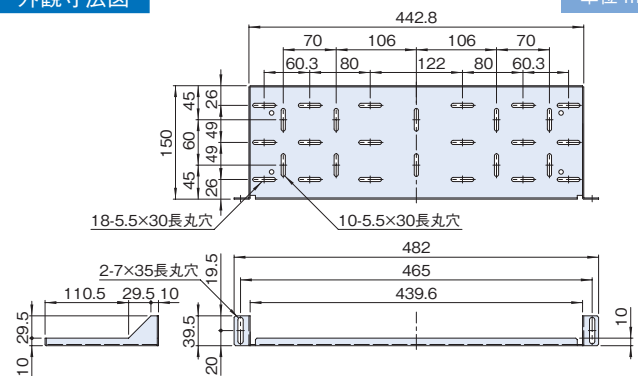
機種内容

在庫区分	型番(色)		外形寸法(mm)			取付規格	搭載可能質量(kg)	質量(kg)
	ブラック	ホワイトグレイ	Wo	Ho	Do			
在庫品	NCT-0415N1	NCT-0415WG	482	39.5	150	EIA (JIS対応※1)	15	0.9

※1 外形寸法等はJIS規格に準拠しておりません。

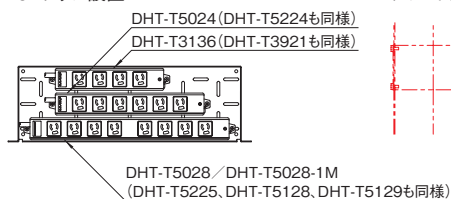
外観寸法図

単位 mm



使用例

OAタップ設置



サポートシャーシとして使用

