

# 双輪キャスター

# RACT-093\*\*\*T

# 取扱説明書

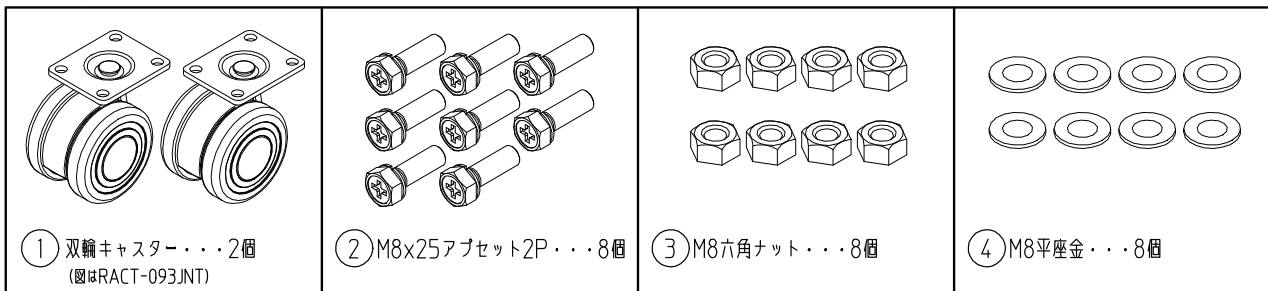
この度は、弊社製品をお買い上げ頂きましてありがとうございます。  
ご使用前に必ずこの「取扱説明書」をよくお読みの上、正しくお使い下さい。  
お読みになったあとは大切に保管して下さい。



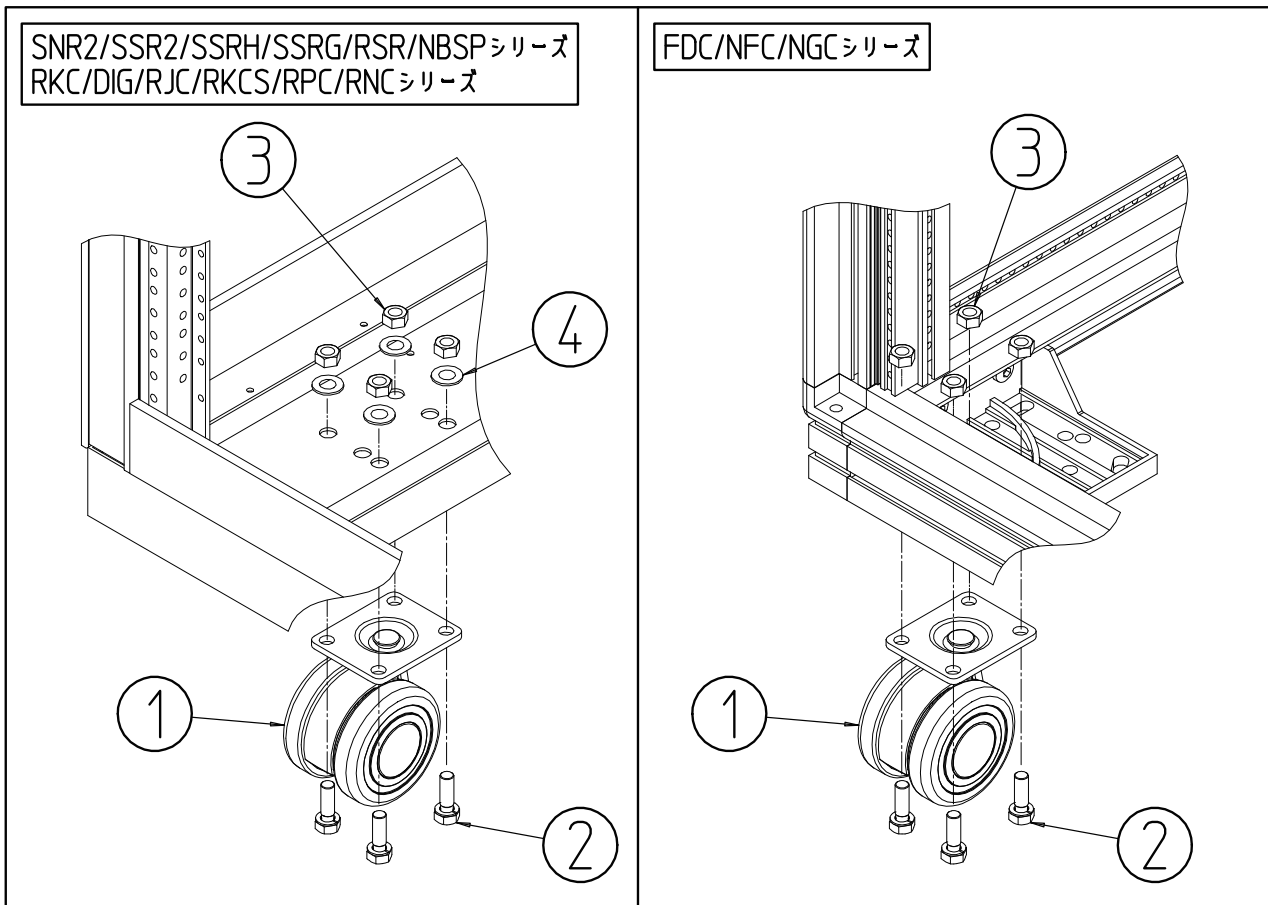
### [使用上の注意]

- ご使用前に必ず取扱説明書（本書）をご覧ください。
- 部品の取付、ねじの締め付けは確実に行ってください。
- ストッパーを手で操作する際は、可動部に指を挟まないでください。
- 許容質量は、170kg/個（RACT-093\*\*\*T）、120kg/個（RACT-093\*\*\*RT）です。許容質量を越えて使用しないでください。
- ラックに他のオプションや機器が実装されている時、取付が困難な場合があります。

### 構成部品



### 取付方法



ネジの厚び径	M8
適正締め付けトルク (N・m)	8.82~14.7

**SETTSU 摂津金属工業株式会社**

本社 〒570-0006 大阪府守口市八雲西町4丁目1番26号  
TEL 06(6992)2331 FAX 06(6991)6269

E-mail [eigyoun@settsu.co.jp](mailto:eigyoun@settsu.co.jp) URL <http://www.settsu.co.jp>