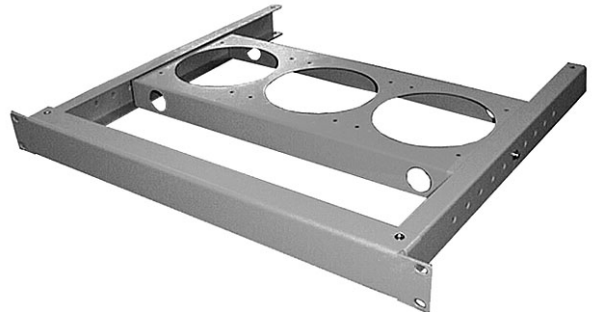


# 移動式ファンユニット RAFU-0440WG 取扱説明書

## 構成部品

### ⚠ 注意

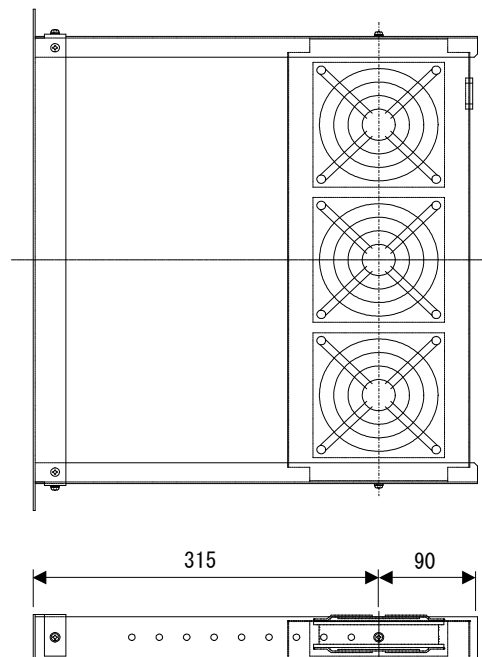
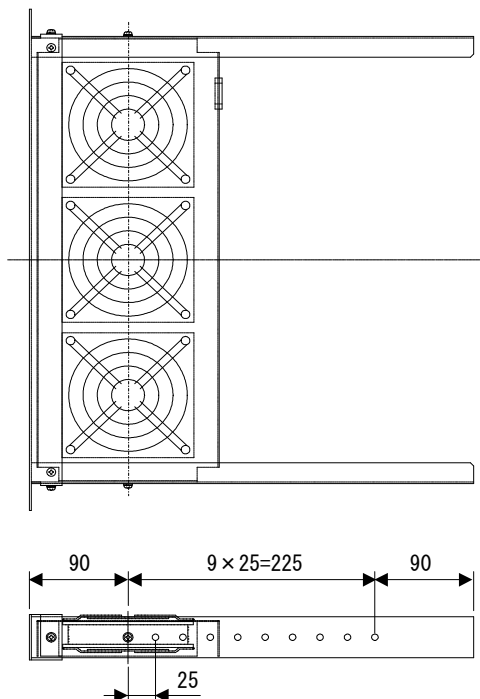
- ご使用前に必ず取扱説明書をご覧ください。
- 本製品にファンモータは含まれておりません。
- 120 角、25mm 厚のファンモータ以外は取り付けないでください。
- ユニット本体の上に物を載せないでください。
- EIA 規格のキャビネットラック以外には取り付けできません。
- 本製品は冷却したい機器の下または上に取り付けください。
- 危険防止対策のため、フィンガーガードをファンモータの上下に取り付けることをお勧めします。



本体 1台

## ファンモータの移動寸法

- 本製品は、ファンモータを 25mm ずつ後方(ユニット前面より 90~315mm 間)に移動させることができます。
- 機器の最も冷却したい部分にファンモータの位置を合わせてラックマウントしてください。



## IDEAL 摂津金属工業株式会社

本社 〒570-0006 大阪府守口市八雲西町4丁目1番26号 TEL 06(6992)2331 FAX 06(6991)6269  
E-mail eigyou@settsu.co.jp URL <http://www.settsu.co.jp>