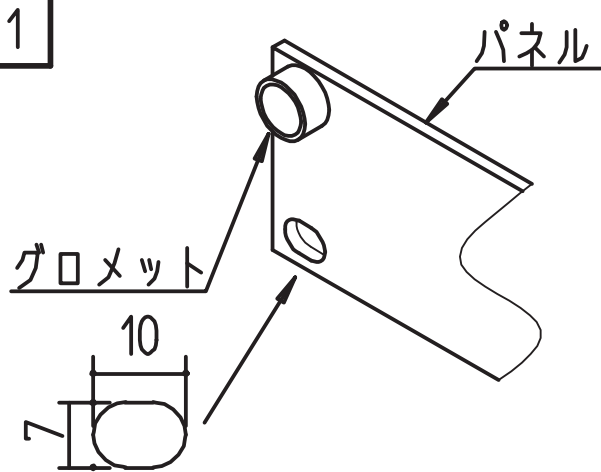


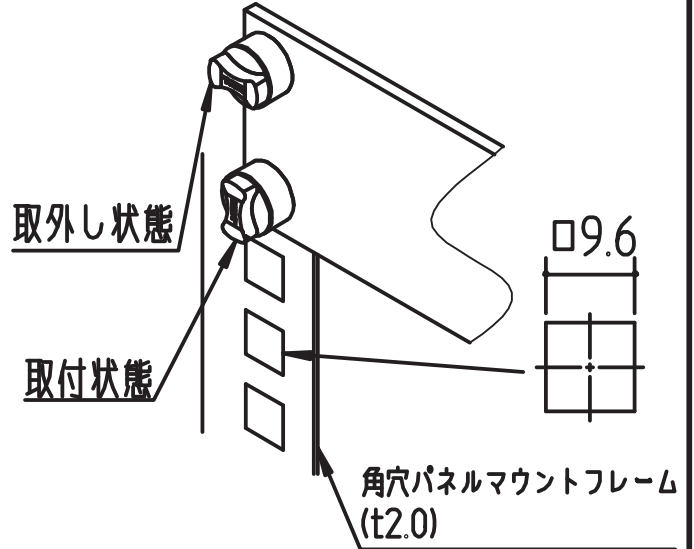
# NPLパネルラッチ取扱説明書

## ラッチ取付方法

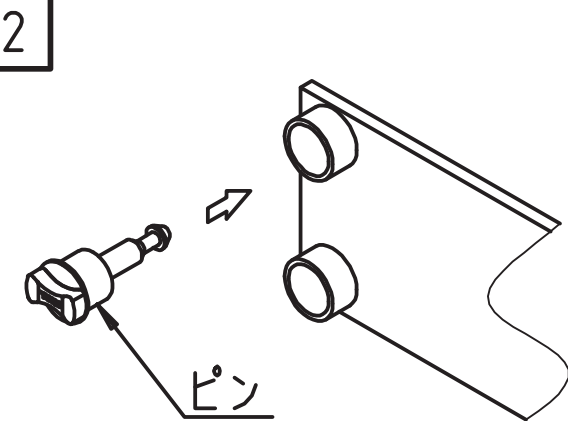
## パネル取付・取外し



グロメットをパネルに挿入します。  
(パネル板厚に対応した  
グロメットを使用して下さい)



ピンを90°回転させることによって、  
パネルの固定が出来ます。



ピンをグロメットに挿入します。  
(この際、ピンを図のように  
水平方向に向け挿入して下さい。)

型番	個数	適応パネル板厚
NPL-12PA##B	16/50個	t1.2mm
NPL-16PA##B	16/50個	t1.6mm
NPL-20PA##B	16/50個	t2.0mm
NPL-30PA##B	16/50個	t3.0mm

**IDEAL 摂津金属工業株式会社**

本社 〒570-0006

大阪府守口市八雲西町4丁目1番26号

TEL 06 (6992) 2331

FAX 06 (6991) 6269

E-mail eigyou@settsu.co.jp

URL <http://www.settsu.co.jp>