

液晶モニター回転スライドユニット [RAMU-1776RT□□] 取扱説明書

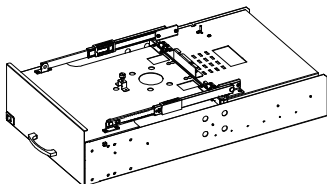
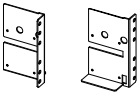
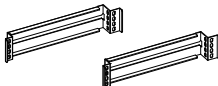
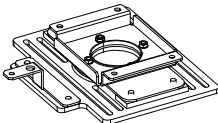
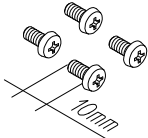
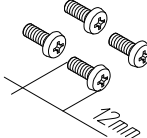
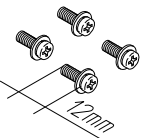
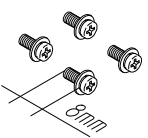

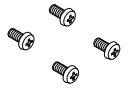

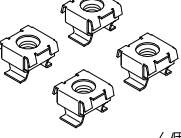
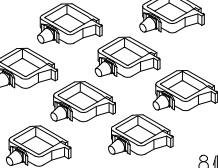
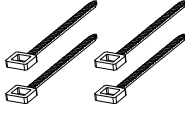

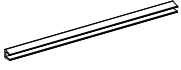
この度は、弊社製品をお買い上げ頂きまして誠にありがとうございます。
 ご使用前に必ずこの「取扱説明書」をよくお読みの上、正しくお使い下さい。
 お読みになったあとは大切に保管して下さい。

⚠ 注意

[使用上の注意]

- ・液晶モニター回転スライドユニットの「モニタジョイント金具」には液晶モニター以外の重量物を取り付けないで下さい。破損の原因となります。
- ・部品の取付、ネジの締め付けは確実に行って下さい。
- ・製品に集中的な荷重や衝撃をかけないで下さい。破損の原因となります。
- ・液晶モニターを使用する際は、必ず「自在ストップステー」のロックを確実に行って下さい。ロックしないと自重により倒れる恐れがあります。
- ・液晶モニターの上げ下げは、必ず取手を持ってゆっくり行って下さい。途中で取手を離すと破損の原因となります。
- ・液晶モニターの収納の際は、ゆっくり収納して下さい。勢いよく収納しますとユニットの破損や液晶モニターの故障の原因となります。
- ・液晶モニターの配線をする際は、使用状態にて配線し、必ず余長をとって下さい。余長がないと配線が破断する恐れがあります。また適宜付属のマウントベースとインシュロックを使用して、配線の固定を行って下さい。
- ・付属の自在ブッシュを適宜使用して、配線の破断防止措置を行って下さい。
- ・配線作業は指をはさむなど怪我をしないよう十分注意しながら行って下さい。
- ・液晶モニターを回転させる際は、ゆっくりと回転させて下さい。急激に回転させると配線の破断、ユニットの破損、モニター故障の原因となります。
- ・取付作業は必ず2人以上で行って下さい。

構成部品

本体  1台	フロント マウントアングル  対称形状 計2個	リヤブラケット  2個	モニタジョイント金具  1個		
M5×10十字穴付 バインド小ネジ  4個	M5×12十字穴付 バインド小ネジ  4個	M4×12平座金バネ座金付 十字穴付ナベ小ネジ  4個	M4×8平座金バネ座金付 十字穴付ナベ小ネジ  4個	M4×6十字穴付 バインド小ネジ  8個	M3×6十字穴付 ナベ小ネジ  4個
側面ホック  4個	ケージナットM5  4個	ロッキングワイヤーサドル  8個	インシュロックタイ  4個	マウントベース  4個	自在ブッシュ  1個

ネジの呼び径	M3	M4	M5
適正締め付けトルク(N・m)	0.45~0.69	1.08~1.72	2.16~3.53

SETTSU 摂津金属工業株式会社

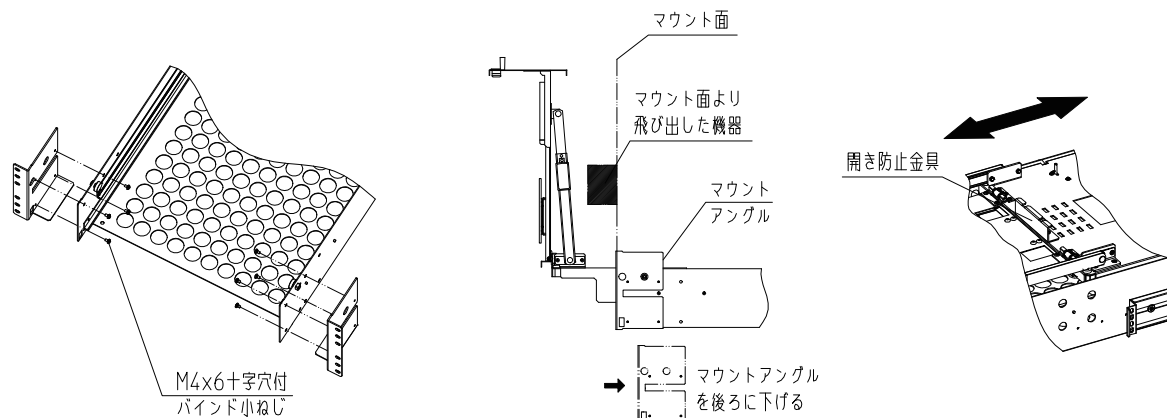
本社 〒570-0006 大阪府守口市八雲西町4丁目1番26号
 TEL 06 (6992) 2331 FAX 06 (6991) 6269

E-mail eigyou@settsu.co.jp

URL <http://www.settsu.co.jp>

本体取付方法

1. 「フロントマウントアングル」を本体内側よりM4×6十字穴付バインド小ネジにて取り付けます。
 ※ユニットの取り付け上部にマウント面より飛び出している機器があると液晶モニタを立ち上げることができない場合があります。「フロントマウントアングル」を後方に50mmずらしてご対応下さい。
 ※また開き防止金具を前後に調整することで液晶モニタの傾斜角度を変えることが可能です。



2-1. SSR,SNRシリーズなどSA間(幅寸法)が488mmの機種の場合。

(1)「本体」に「側面フック」を表1の該当する位置に取り付けます。

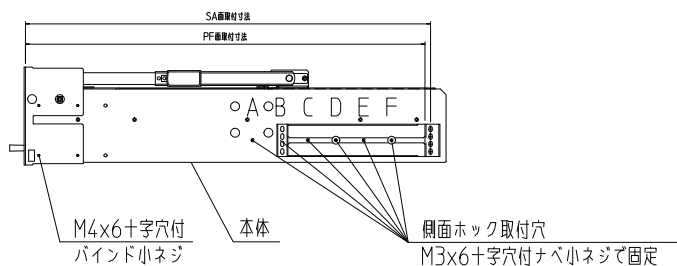
(2)「リヤブラケット」をラック後部の「リヤパネルマウントフレーム(PF)」のマウント面もしくはSA面、又は「ガイドマウントフレーム(GF)」のSA面に「ケージナットM5(角穴用)」を挿入し、「M5×12十字穴付バインド小ネジ」にて取り付けして下さい。

※1 ラックの種類によりPF取付面に「ケージナットM5(角穴用)」を挿入する必要があります。

※2 リヤブラケットが内側に垂れ下がるとスライドレールの動きが悪くなるため、調整の上取り付けして下さい。

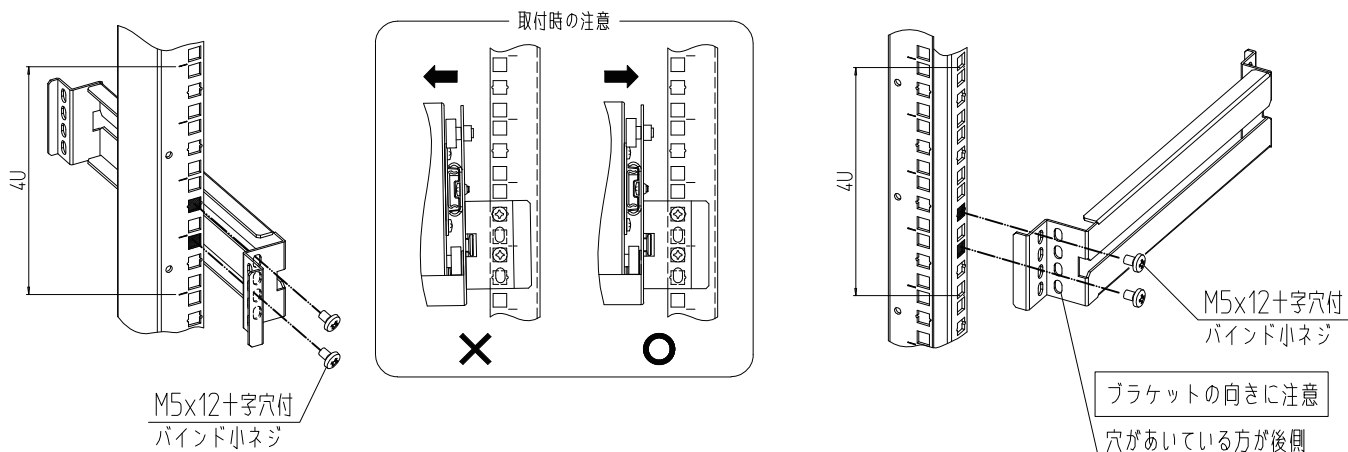
表1

SA面取付寸法(mm)	PF面取付寸法(mm)	側面フック取付位置
528.7~577	518.7~567	A,C
578~627	568~617	A,D
628~677	618~667	B,E
678~755	668~745	C,F
756~805.5	746~795.5	D,F



● リヤパネルマウントフレームのマウント面

● リヤパネルマウントフレーム及びガイドマウントフレームのSA面



本体取付方法

- 2-2. FDC,RKCシリーズなどSA間(幅寸法)が472mm,469mmの機種のラックに取り付ける場合。
 (1)「本体」に「側面ホック」を表2の該当する位置に取り付けます。
 (2)「リヤブラケット」をラック後部の「リヤパネルマウントフレーム(PF)」,又は「ガイドマウントフレーム(GF)」のSA面に「M5×10十字穴付バインド小ネジ」にて取り付けます。

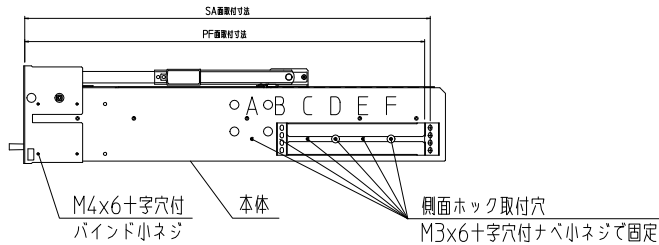
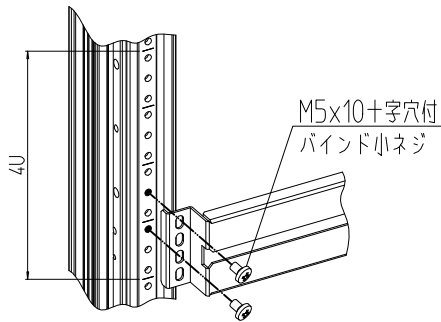


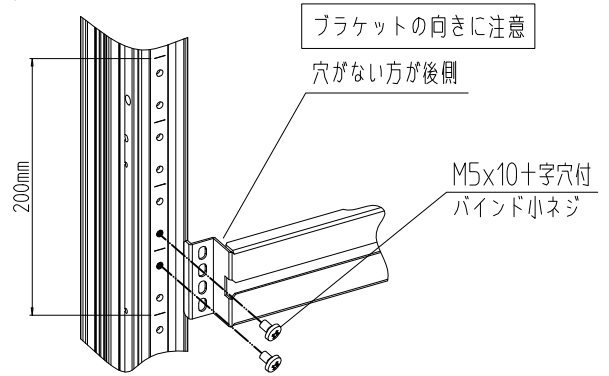
表2

SA面取付寸法(mm)	側面ホック取付位置
528.7~577	A,C
578~627	A,D
628~677	B,E
678~755	C,F
756~805.5	D,F

●EIA規格ラック

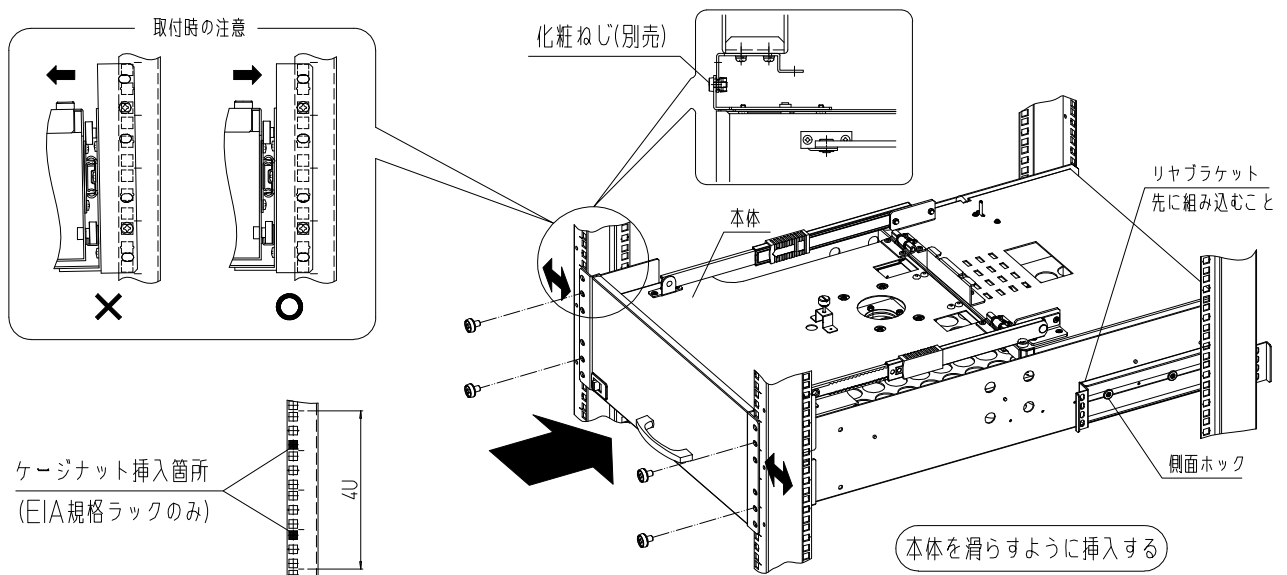


●JIS規格ラック



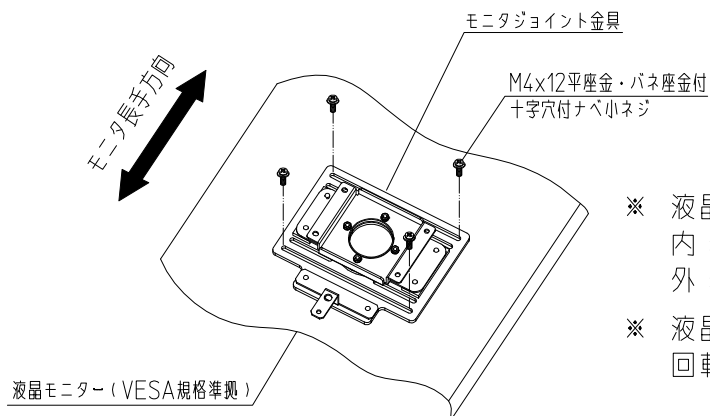
3. 「本体」を前面PFに取り付けます。

- (1)「本体」と「PF」の締結は「化粧ねじ」(別売)を使用し取り付けを行います。
 (2)「本体」を取り付ける際「リヤブラケット」の溝に本体の「側面ホック」をスライドさせ固定します。
- ※1 ユニットの後部が垂れ下がらないように取り付けして下さい。
 - ※2 必ず2人以上で取り付け作業を行って下さい。
 - ※3 引出し部分を収納する際、マウントアングルと干渉しないようにマウントアングルを調整の上取り付けして下さい。
 - ※4 マウントアングルが内側に垂れ下がるとスライドレールの動きが悪くなるため、調整の上取り付けして下さい。



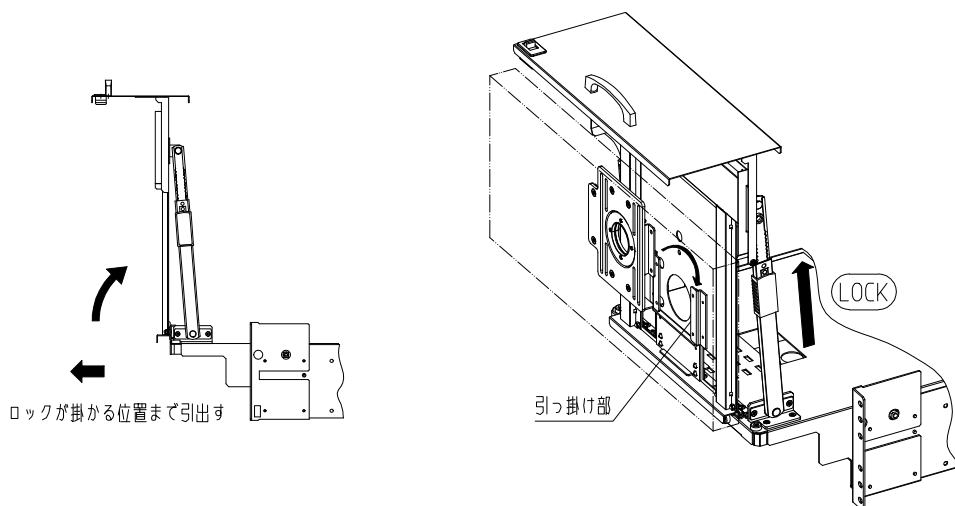
モニタ取付方法

1. 液晶モニタを付属の「M4×12平座金・バネ座金付十字穴付ナベ小ネジ」にて固定して下さい。固定する際は図のように液晶モニタ方向に気を付けて下さい。また液晶モニタの中心付近にモニタジョイント金具がくるように取り付けて下さい。

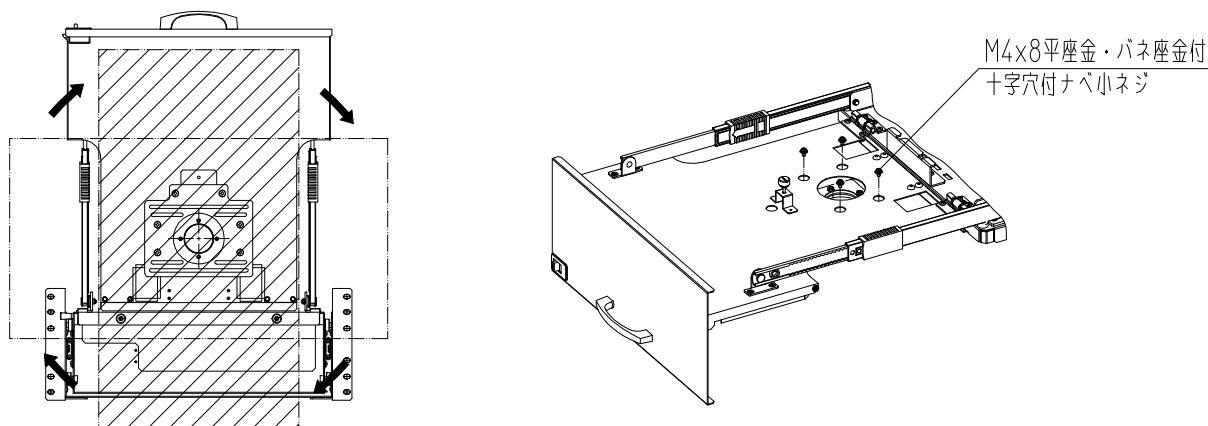


- ※ 液晶モニタ取付用穴の幅方向のピッチは
内：75mmピッチ
外：100mmピッチです。
- ※ 液晶モニタの取り付け方向によって
回転方向が変わります。

2. 本体の取手を持ってロックが掛かる位置まで引き出します。取手を持って約90°の位置まで引き起こし「自在ストップステー」のストッパーを上方向にスライドさせて確実にロックして下さい。次にモニタジョイント金具を取付けた液晶モニタを本体の「引っ掛け部」に引っ掛けます。



3. 液晶モニタをゆっくりと90°回転させて(ハッチングにて示す)収納位置に合わせます。本体の取手を持ってゆっくりと引き倒し、図のようにモニタジョイント金具を「M4×8平座金・バネ座金付十字穴付ナベ小ネジ」にて固定します。



- ※ 液晶モニタの取り付け方向によって回転方向が変わります。

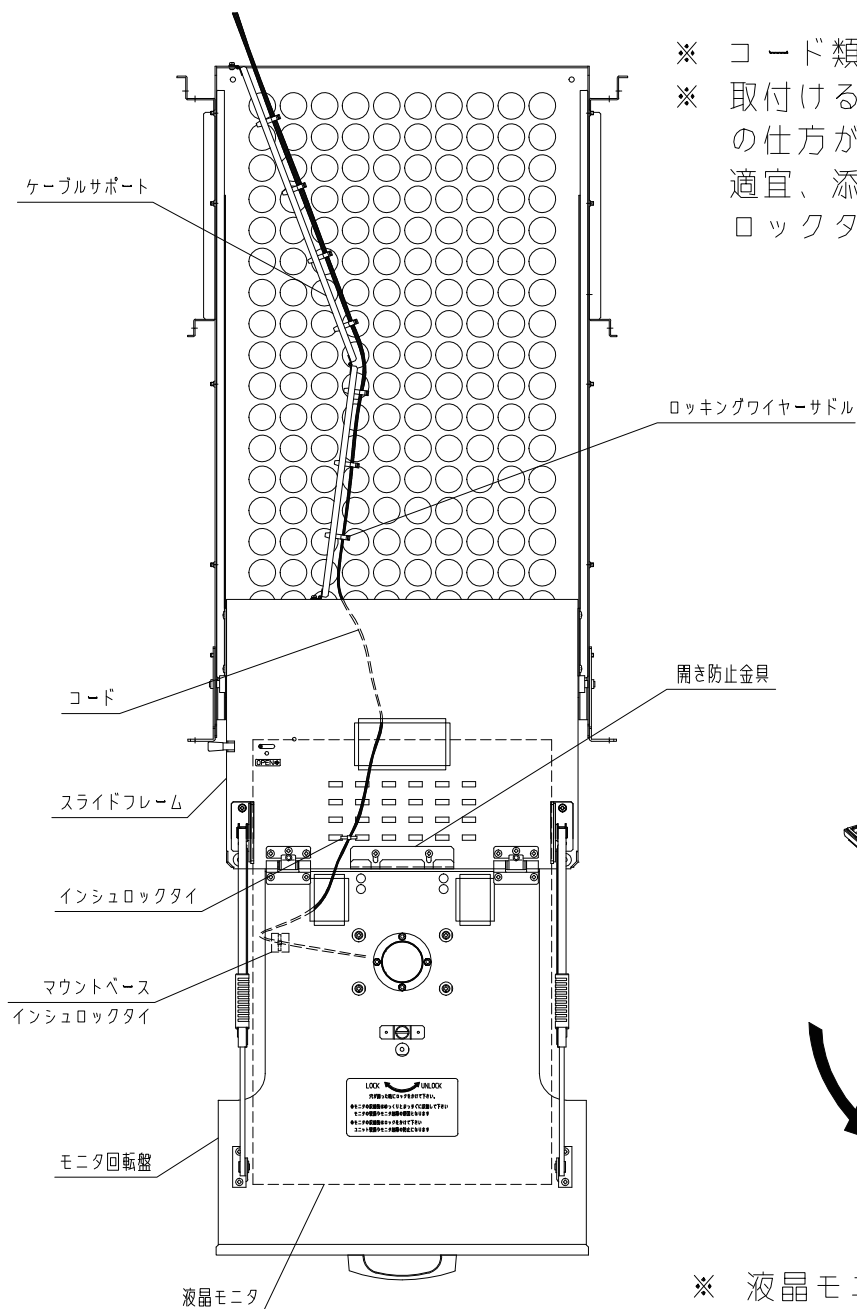
配線処理方法

1. 液晶モニターのコード類の配線は図のように行ってください。

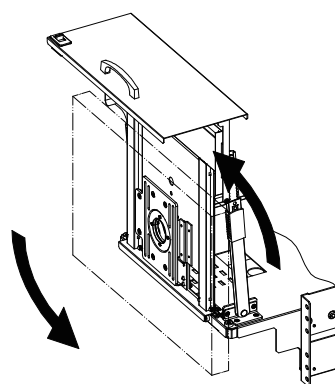
モニター回転盤の適当な位置に、付属のマウントベースとインシュロックタイにてコードを固定します。

開き防止金具を避けるようにコードを通し、スライドフレームの角穴を使用してインシュロックタイで固定します。

スライドフレーム内部にコードを通して、ケーブルサポートにロッキングワイヤーサドル(添付品)を適当な位置に取り付けてコードを固定します。



- ※ コード類は余長を持って配線して下さい。
- ※ 取付ける液晶モニターの種類によって配線の仕方が異なる場合があります。適宜、添付のマウントベースとインシュロックタイを使用し配線を行ってください。

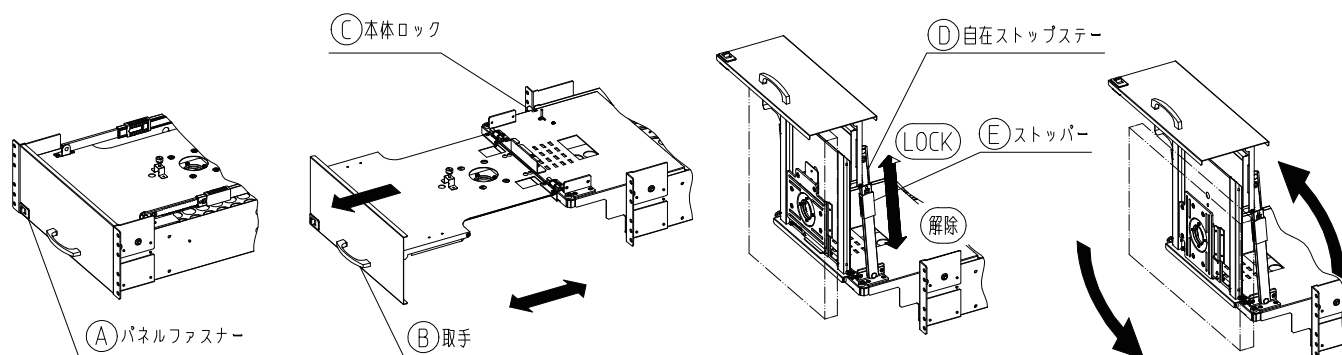


- ※ 液晶モニターを回転させてコード類が擦れることがないか確認をして下さい。コード類が擦れて破損すると、火災や機器破損の原因となります。

使用方法

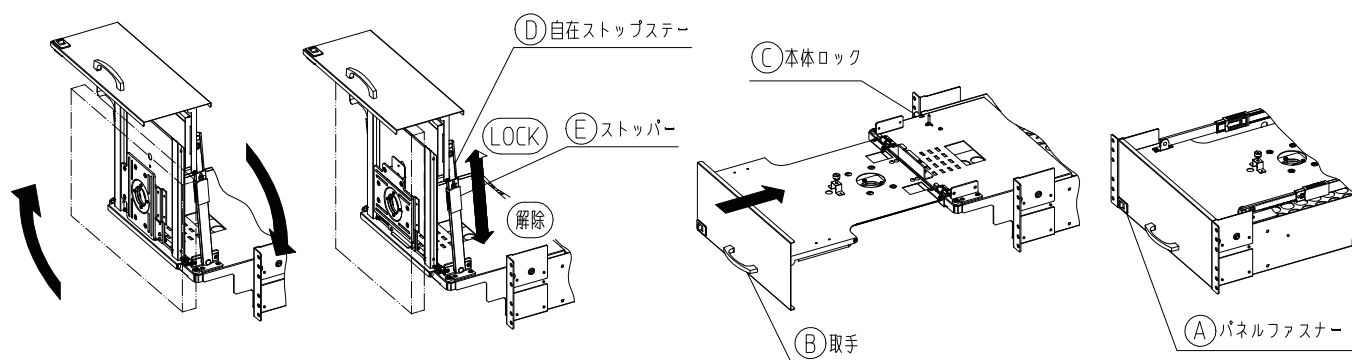
◆ご使用時

- 手順1. ①「パネルファスナー」のロックを解除し②「取手」を持ち③「本体ロック」がかかるまで手前に引き出して下さい。
- 手順2. ④「取手」を持って液晶モニタを任意の角度まで起こして下さい。
(開き防止金具の位置を調整することによって傾斜角度を変更できます。)
- 手順3. ⑤「自在ストップステー」の⑥「ストッパー」をスライドさせ、確実にロックして下さい。
- 手順4. 液晶モニタを回転させてご使用下さい。



◆収納時

- 手順1. 液晶モニタを収納位置まで回転させて下さい。
- 手順2. ④「取手」を持って⑤「自在ストップステー」の⑥「ストッパー」をスライドさせロックを解除し、液晶モニタをゆっくりと下して下さい。
- 手順3. ③「本体ロック」を解除し①「パネルファスナー」のロックがかかるまでゆっくりと収納して下さい。



※ より安全にご使用頂くために

液晶モニタを収納する際に液晶モニタが回転しない様にロックをかけることが可能です。

図の位置の穴が揃った時に、ツマミ付ネジをまわしてロックをかけて下さい。

