

△注意

[使用上の注意]

- ご使用前に必ず取扱説明書(本書)をご覧ください。
- 本製品はRKC,RKCS,SOR,SOSPシリーズのアース線キットです。
- 部品の取付、ねじの締め付けは確実に行って下さい。

梱包内容

照番	名称	個数
①	アース線 100mm	8
②	アース線 200mm	1
③	アース線 350mm	5

名称	個数
タッピング バインド M4x6	12
タッピング バインド M4x10	5
バインド M4x10	14

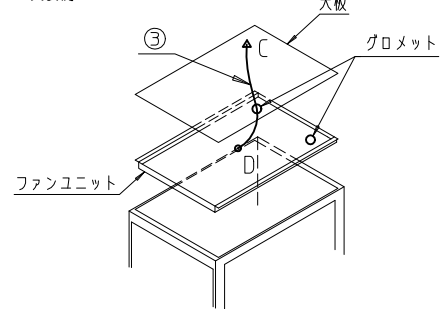
名称	個数
皿バネ付き六角ナット M4	5
歯付き座金 M4	23
タブ端子 φ4.2	6

(注)歯付き座金は、本体と丸型端子及びタブ端子の間に入れる。
 (注)アース線・ビスの不要分は、保管もしくは、廃棄して下さい。

RKC, RKCS 実装例

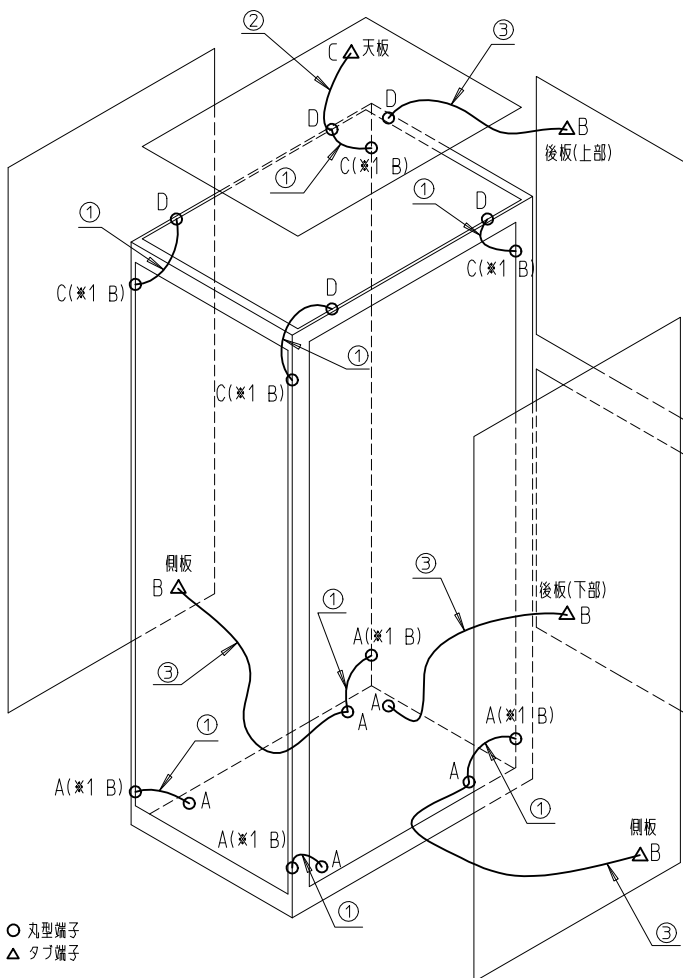
取付位置

取付け箇所	使用ビス(照番)	取付位置コメント
A	バインド M4x10 歯付き座金 M4	ベース本体Dの最前部及び、最後部 M4 ベース本体W(リヤ)の最左部 M4
		Hフレームの最下部 M4
B	タッピング バインド M4x6 歯付き座金 M4	側板の φ3.5 後板の φ3.5
		*1 Hフレーム最上部及び、最下部 φ3.5 (RKCSシリーズの場合)
C	バインド M4x10 歯付き座金 M4 皿バネ付き六角ナット M4	Hフレーム最上部 φ4.2 天板の左後部のφ5ノックアウトを打ち抜く
D	タッピング バインド M4x10 歯付き座金 M4	トップ本体Dの最前部及び、最後部 φ3.5 トップ本体W(リヤ)の最左部 φ3.5

【ファンユニットが取付いた場合のアース線取付け図】
実装例

実装例(ラック高さ1500mm以上の時)

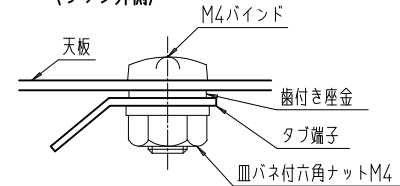
- *ラック高さ1500mm未満は、後板が1枚仕様となり図中の後板(下部)と同様に接続する。
- *タッピングバインドM4の締め付けは、12(kgf/cm)程度のトルクで行って下さい。
- *側板にタブ端子を取り付ける際、オプション品のパネルマウントフレーム(PF)もしくはガイドマウントフレーム(GF)に干渉するようであれば、タブ端子の角度を変えて使用して下さい。



○ 丸型端子
 △ タブ端子

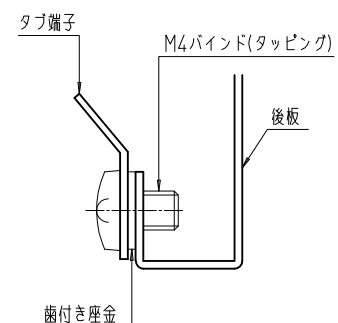
天板詳細

(ラック外側)

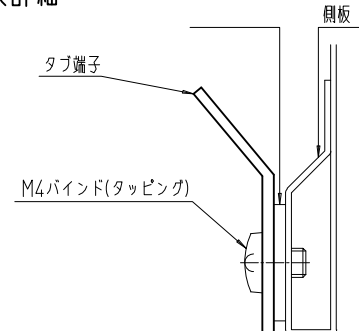


(ラック内側)

後板詳細



側板詳細

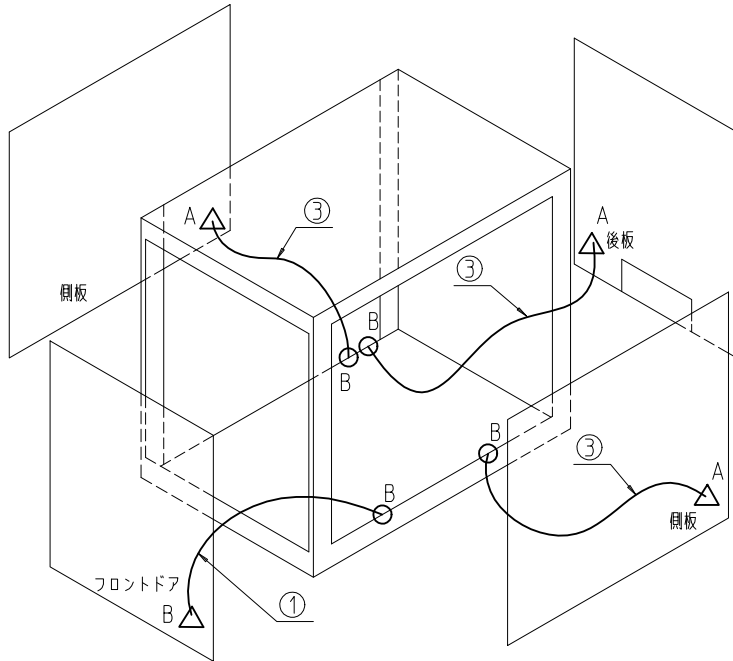


S O R 実装例

取付位置

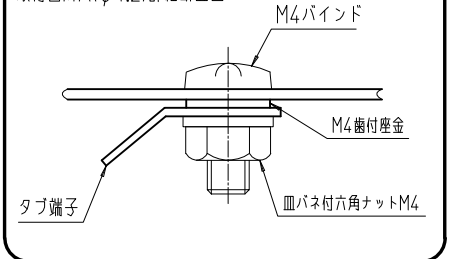
取付け箇所	使用ビス(照番)	取付位置コメント
A	バインド M4×10 歯付き座金 M4 皿パネ付き六角ナット M4	側板の $\phi 4.2$
		後板の $\phi 4.2$
B	タッピング バインド M4×6 歯付き座金 M4	フロントドアの $\phi 3.5$
		ボトムDフレームの $\phi 3.5$

- 注1. タッピングバインドM4 の締め付けは
12(kgf/cm) 程度のトルクで行って下さい。
- 注2. 側板にタブ端子を取付ける際、パネルマウントフレーム(PF)
もしくはガイドマウントフレーム(GF)に干渉するようであれば、
タブ端子の角度を変えて使用して下さい。

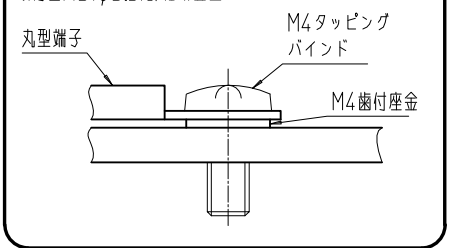


○丸型端子
△タブ端子

取付箇所A($\phi 4.2$)詳細断面図



取付箇所B($\phi 3.5$)詳細断面図

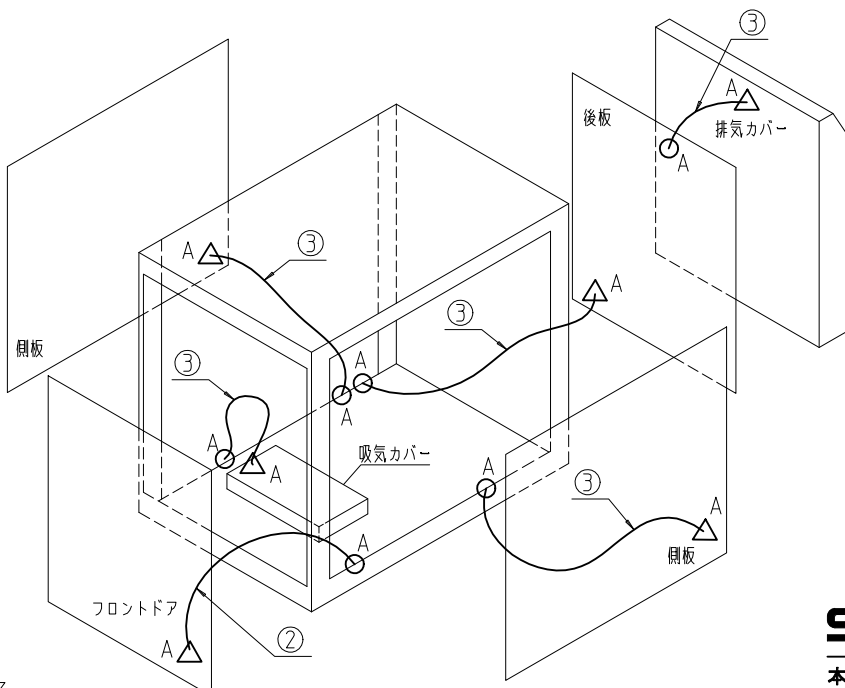


S O S P 実装例

取付位置

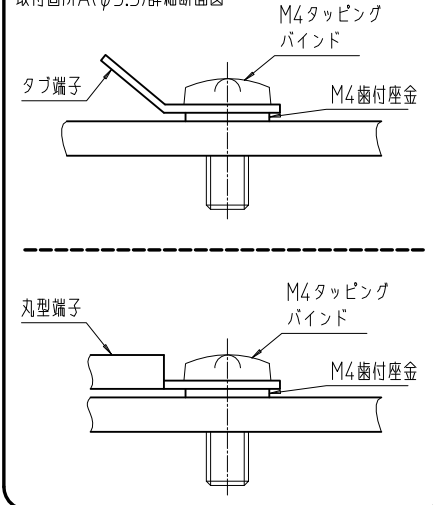
取付け箇所	使用ビス(照番)	取付位置コメント
A	タッピング バインド M4×6 歯付き座金 M4	フロントドアの $\phi 3.5$
		側板の $\phi 3.5$
		後板の $\phi 3.5$
		ボトムDフレームの $\phi 3.5$
		吸気カバーの $\phi 3.5$
		排気カバーの $\phi 3.5$

- 注1. タッピングバインドM4 の締め付けは
12(kgf/cm) 程度のトルクで行って下さい。
- 注2. 側板にタブ端子を取付ける際、パネルマウントフレーム(PF)
もしくはガイドマウントフレーム(GF)に干渉するようであれば、
タブ端子の角度を変えて使用して下さい。



○丸型端子
△タブ端子

取付箇所A($\phi 3.5$)詳細断面図



SETTSU 摂津金属工業株式会社

本社 〒570-0006 大阪府守口市八雲西町4丁目1番26号
TEL 06(6992)2331 FAX 06(6991)6269

E-mail eigyou@settsu.co.jp

URL <http://www.settsu.co.jp>