

回転キーボードテーブル RAKT-08JE□□ 取扱説明書

⚠ 注意

1. ご使用前に、必ず取り扱い説明書をご覧下さい。
2. キーボード・マウス以外の重量物等を乗せないで下さい。

構成部品							
名称	個数	名称	個数	名称	個数	名称	個数
棚	1	マウントアングル	2	M4X6十字穴付バインド小ねじ	8	マウスパッド	1

キャビネットラックへの取り付け案内

マウントアングルをM4×6十字穴付バインド小ねじで棚に取り付け、キャビネットラックに取り付けて下さい。ただし、キャビネットラックのマウント部の位置が奥にあるとキーボードテーブルを引き出せない場合があります。その際には、マウントアングルを後退させた位置に取り付けて下さい。

棚のタップ部に対しては棚の外側からマウントアングルをM4×6十字穴付バインド小ねじで取り付けて下さい。

棚の丸穴部に対しては棚の内側からマウントアングルをM4×6十字穴付バインド小ねじで取り付けて下さい。

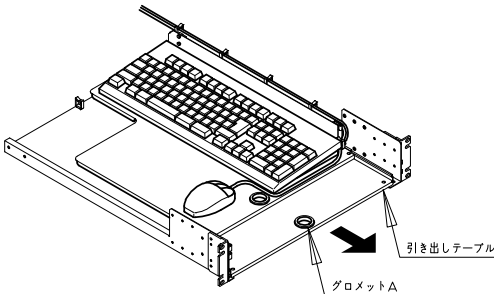
キーボード・マウスのケーブル処理と置き方

1. キーボード・マウスを置き、ケーブルをワイヤーサドルに通して下さい。
2. マウスパッドを任意の位置に貼り付けて下さい。

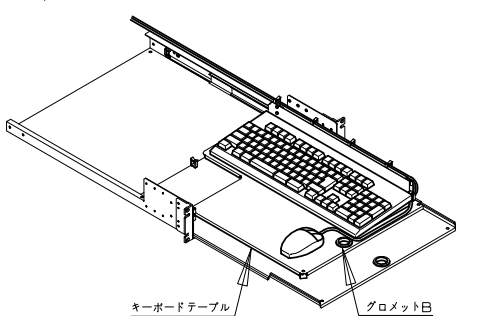
※この部分はケーブルに少し余長を持たせて下さい。

引き出し方

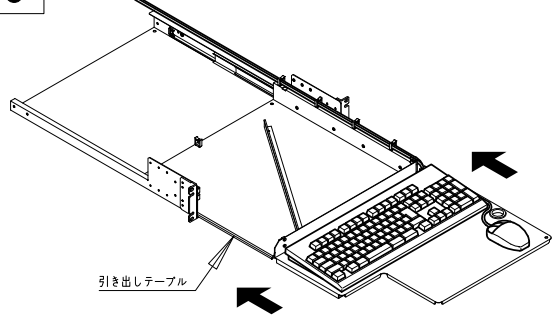
1 グロメットAに指を入れ、引き出しテーブルを最大までゆっくりと手前に引き出して下さい。



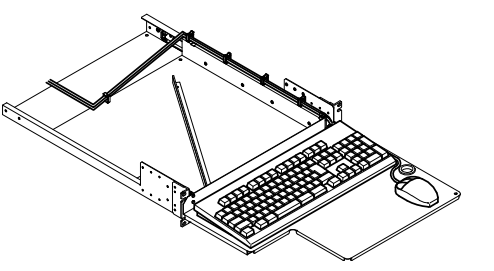
2 グロメットBに指を入れ、図の様にキーボードテーブルを回転させて下さい。



3 引き出しテーブルを止まる所まで必ず押し込んで下さい。

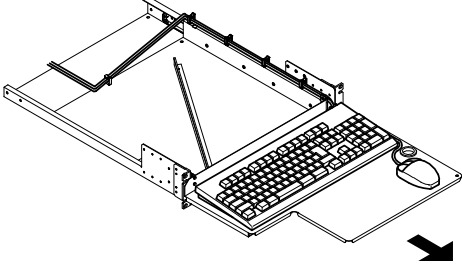


4

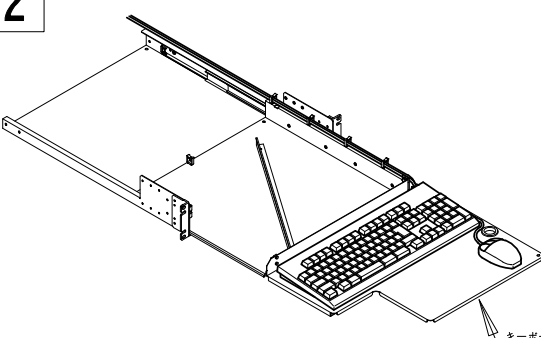


しまい方

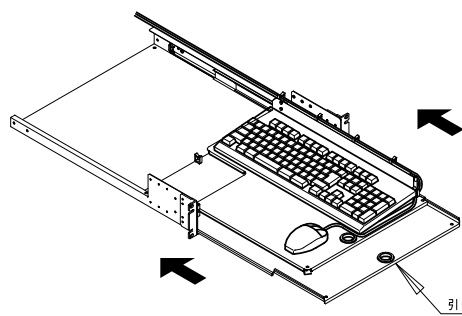
1 最大まで手前に引き出して下さい。



2 キーボードテーブルを図の様に回転させて下さい。



3 引き出しテーブルを止まる所までゆっくりと押し込んで下さい。



4

