

液晶モニタースライドユニット [RAMU-0860□□□□] 取扱説明書

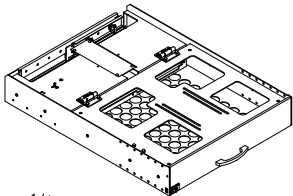
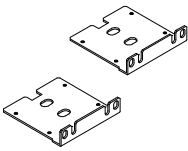
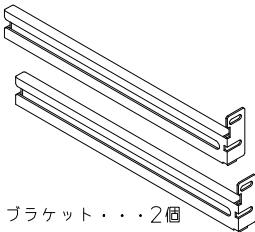
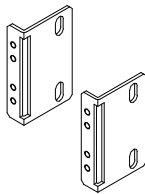
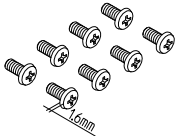

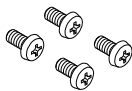
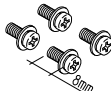
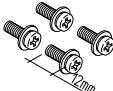
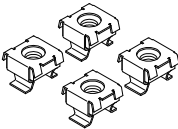
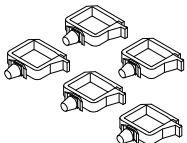
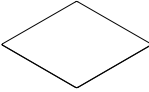

この度は、弊社製品をお買い上げ頂きましてありがとうございます。
 ご使用の前に必ずこの「取扱説明書」をよくお読みの上、正しくお使い下さい。
 お読みになったあとは大切に保管して下さい。

⚠ 注意

[使用上の注意]

- ・液晶モニタースライドユニットの液晶モニター取付プレートには液晶モニター以外の重量物を取り付けないで下さい。またキーボードトレイ、マウストレイには、ミニキーボード、マウス以外の重量物を載せないで下さい。破損の原因になります。
- ・部品の取付、ねじの締め付けは確実に行って下さい。
- ・キーボードトレイ、マウストレイに手をついたりしないで下さい。破損の原因になります。
- ・液晶モニターを使用する際は、必ず自在ストップステーのロックを確実に行って下さい。ロックしないと自重により倒れる恐れがあります。
- ・液晶モニターの上げ下げは、必ず取手を持ってゆっくり行って下さい。途中で取手を離すと破損の原因になります。
- ・液晶モニターの収納の際は、ゆっくり収納して下さい。勢いよく収納しますとキーボードトレイ及びマウストレイが飛び出したり、ユニットの破損や液晶モニターの故障の原因になります。
- ・液晶モニター、キーボード、マウスの配線をする際は、使用状態にて配線し、必ず余長をとって下さい。余長がないと配線が破断する恐れがあります。
- ・配線作業は指をはさむなどけがをしないよう十分注意しながら行って下さい。
- ・取付作業は必ず2人以上で行って下さい。

構成部品

 本体・・・1台	 マウント金具・・・2個	 リヤブラケット・・・2個	 リヤブラケット取付金具・・・2個	
 M4x6十字穴付薄バインド小ねじ・・・8個	 M3x10十字穴付バインド小ねじ・・・4個	 M5x10十字穴付バインド小ねじ・・・4個	 M4x8平座金・パネ座金付 十字穴付なべ小ねじ・・・4個	 M4x12平座金・パネ座金付 十字穴付なべ小ねじ・・・4個
 ケージナットM5・・・4個	 ロックワイヤーサドル・・・5個	 マウスパッド・・・1枚 (RAMU-0860KB□□のみ)	 顔面ホック・・・4個	

ネジの呼び径	M3	M4	M5
適正締め付けトルク(N・m)	0.45~0.69	1.08~1.72	2.16~3.53

SETTSU 摂津金属工業株式会社

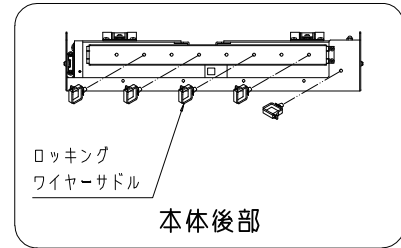
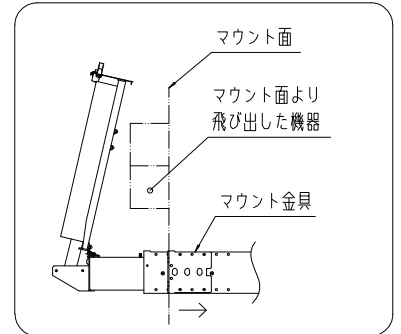
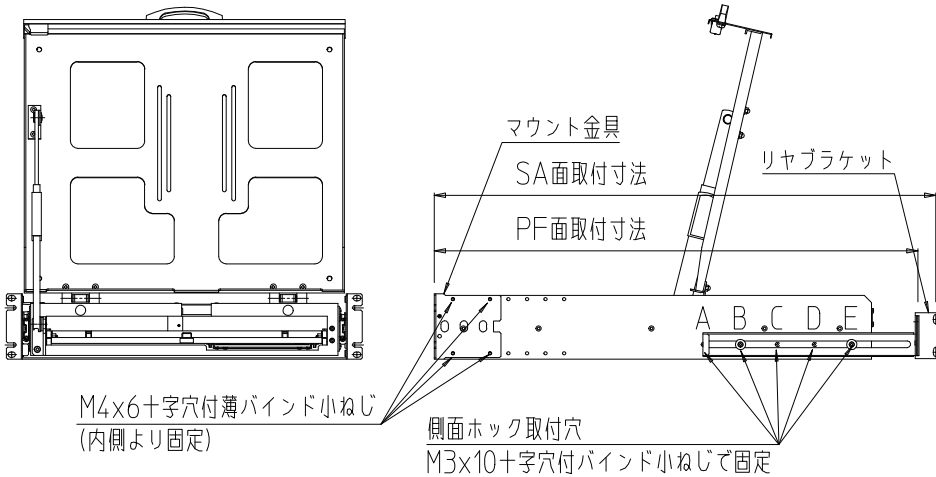
本社 〒570-0006 大阪府守口市八雲西町4丁目1番26号
 TEL 06 (6992) 2331 FAX 06 (6991) 6269

E-mail eigyou@settsu.co.jp

URL <http://www.settsu.co.jp>

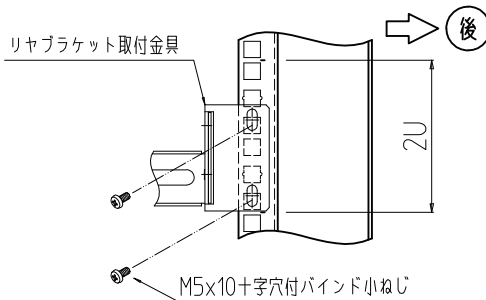
取付方法

- マウント金具を本体内側よりM4×6十字穴付薄バインド小ねじにて取り付けます。
※ユニットの取り付け上部にマウント面より飛び出している機器があると液晶モニターを立ち上げることができない場合があります。干渉しない位置までマウント金具を後方にずらして取り付けして下さい。
- ロッキングワイヤーサドルを本体後部、ケーブルサポートに取り付けます。(本体後部図参照)



- 後面をサポートアングル(SA)取付面に取り付ける場合
 - 本体に「側面ホック」を表1の該当する位置に取り付けます。
 - 「リヤブラケット取付金具」をラック後部の「リヤパネルマウントフレーム(PF)」、又は「ガイドマウントフレーム(GF)」のSA面に「M5×10十字穴付バインド小ねじ」にて取り付けます。
※ラックの種類により「PF」「GFのSA取付面」に「ケージナットM5(角穴用)」を挿入する必要があります。

●EIA規格ラック



●JIS規格ラック

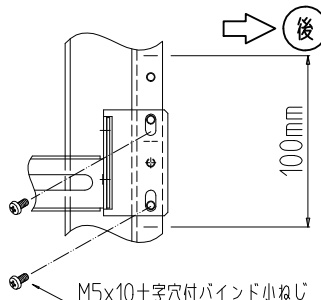
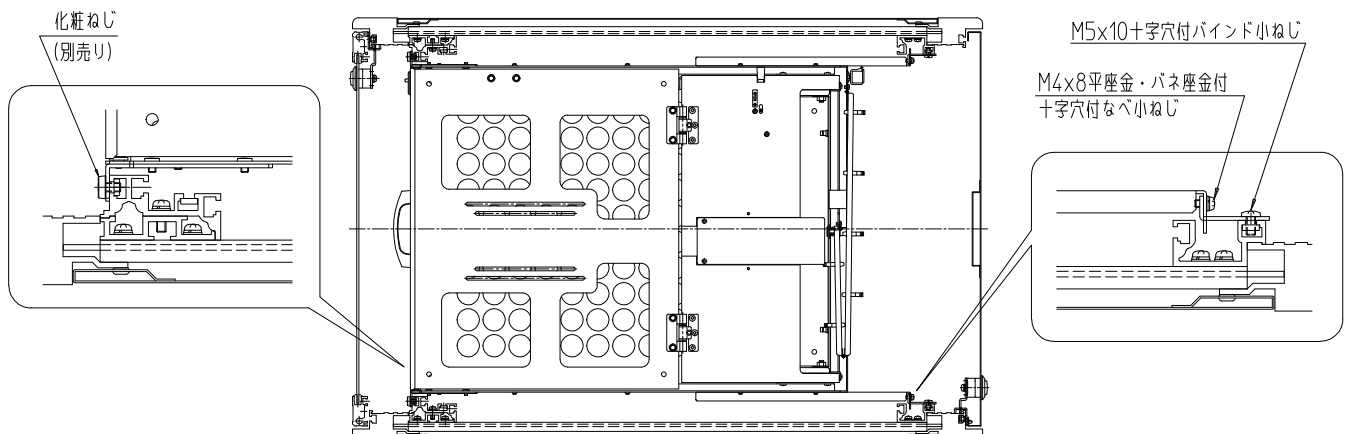


表1

SA面取付寸法(mm)	側面ホック取付位置
501~547	A,C
548~597	A,D
598~647	A,E
648~697	B,E
698~747	C,E
748~777	D,E

- 「リヤブラケット」を、先に取り付けた「リヤブラケット取付金具」に「M4×8平座金・バネ座金付十字穴付なべ小ねじ」にて仮止めで取り付けます。
- 「本体」を前面PFに取付します。
 - 本体とPFの締結は「化粧ねじ」(別売り)を使用し「マウント金具」を介して行います。
 - 本体を取付ける際「リヤブラケット」の溝に本体の「側面ホック」をスライドさせ固定します。
- 「リヤブラケット取付金具」固定ビスを本締めします。
※ユニットの後部が垂れ下がらないように取付けてください。



3. 後面をパネルマウントフレーム(PF)面(19インチ)で取り付ける場合 (EIA規格ラックのみ)
- (1) 本体に「側面ホック」を表2の該当する位置に取付します。
 - (2) 「リヤブラケット」をパネルマウントフレームに、「M5×10十字穴付バインド小ねじ」にて仮止め取り付けます。 ※ラックの種類によりPF取付面に「ケージナットM5(角穴用)」挿入する必要があります。

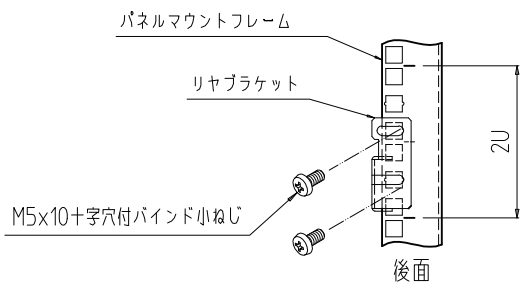
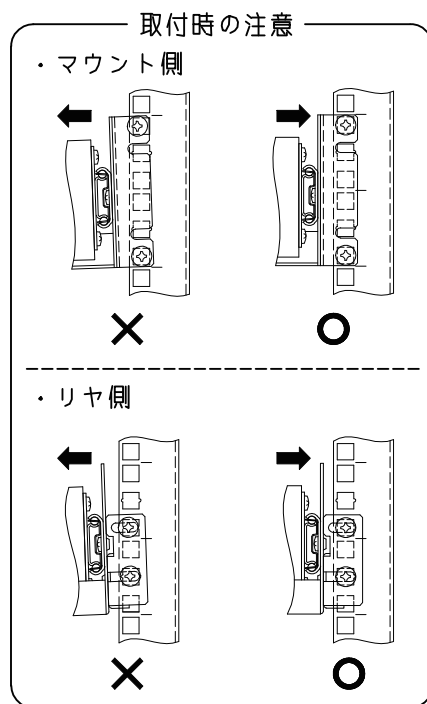
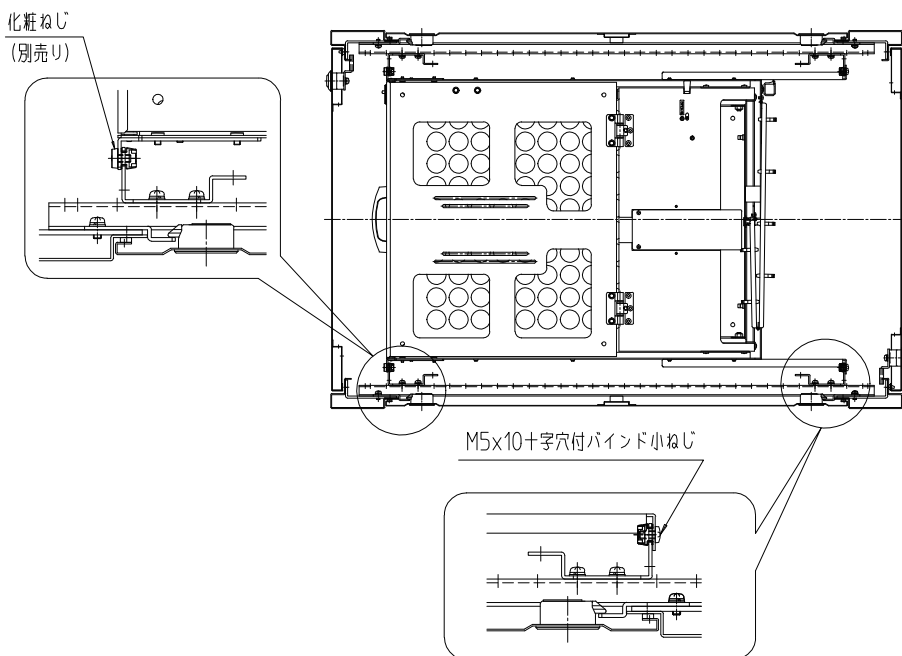


表2

PF面取付寸法(mm)	側面ホック取付位置
477~526	A,C
527~576	A,D
577~626	A,E
627~676	B,E
677~726	C,E
727~753	D,E

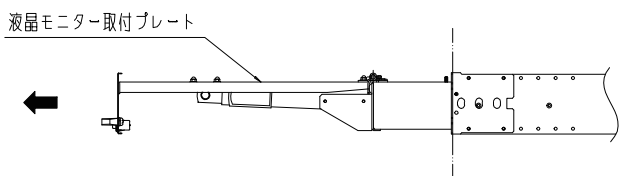
- (3) 「本体」を前面PFに取付します。
 - 1 本体とPFの締結は「化粧ねじ」(別売り)を使用し「マウント金具」を介して行います。
 - 2 本体を取付ける際「リヤブラケット」の溝に本体の「側面ホック」をスライドさせ固定します。
- (4) 「リヤブラケット」固定ビスを本締めします。

※マウント金具とリヤブラケットが内側に垂れ下がるとスライドレールの動きが悪くなるため、調整の上取り付けて下さい。

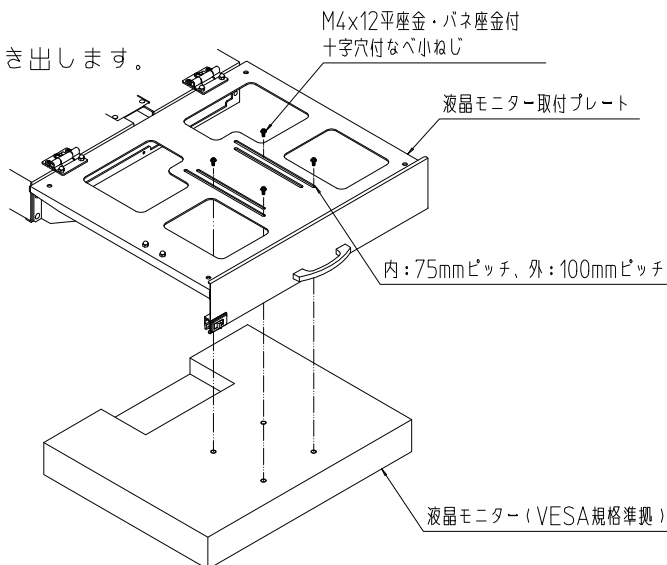


液晶モニター取付方法

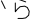
1. 液晶モニター取付プレートをロックが掛かる位置まで引き出します。

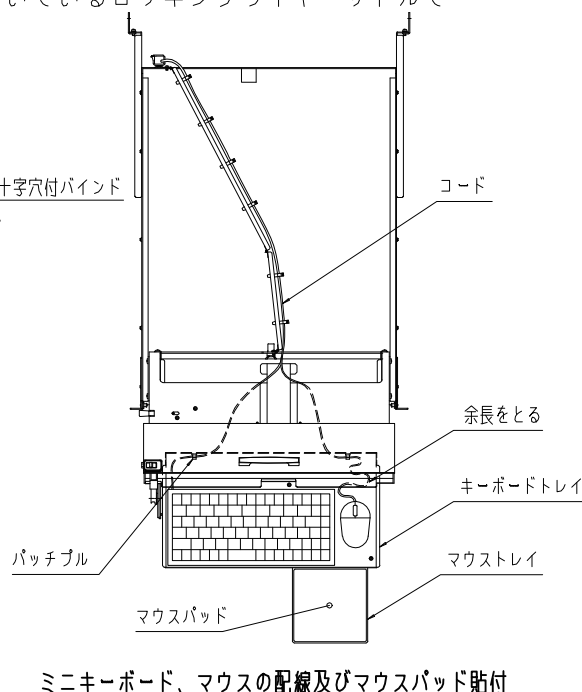
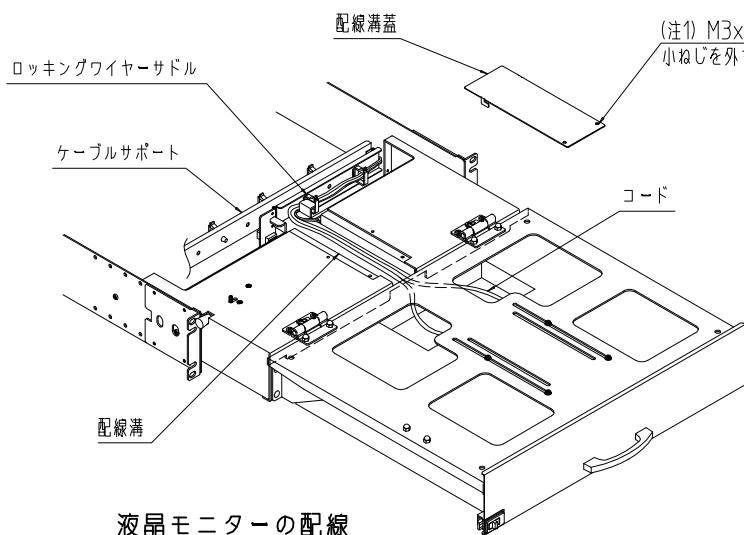


2. 液晶モニターを付属のM4×12平座金・バネ座金付十字穴付なべ小ねじにて固定して下さい。固定する際、液晶モニターの配線空間が必要なため、なるべく前寄りに固定して下さい。



配線処理方法

1. 配線溝の蓋を取り外します。(注1)
2. 液晶モニターのコードは、のように中から配線溝に沿って通して下さい。
3. ミニキーボード、マウスのコードは、キーボードトレイ後部に付いているパッチプルでコードを固定し配線溝の後部の横から引き上げて下さい。
4. 配線溝の後部から出た、コード類は、ケーブルサポートに付いているロックワイヤーサドルで固定して下さい。
※配線の余長は余裕を見て固定して下さい。
5. マウストレイにマウスパッドを貼り付けて下さい。



使用方法

●使用時

- 手順1. ① パネルファスナーのロックを解除し ② 取手を持ち ③ 本体ロックがかかるまで手前に引き出して下さい。
 手順2. ④ 取手を持って液晶モニターを任意の角度まで起こして下さい。
 手順3. ⑤ 自在ストップステーの ⑥ ストッパーをスライドさせ、確実にロックして下さい。
 手順4. ⑦ キーボードトレイは、押すと手前に出てきます。 ⑧ マウストレイは ⑨ キーボードトレイ底面よりスライドして手前に出して下さい。

●収納時

- 手順5. ⑩ マウストレイを収納し ⑪ キーボードトレイをロックがかかるまで押して収納して下さい。
 手順6. ⑫ 取手を持って ⑬ 自在ストップステーの ⑭ ストッパーをスライドさせロックを解除し、液晶モニターをゆっくり下げて下さい。
 手順7. ⑮ 本体ロックを解除し ⑯ パネルファスナーのロックがかかるまでゆっくりと収納して下さい。
 ※キーボードトレイ、マウストレイは RAMU-0860KBWGのみ付いています。

