

モニター取付フレーム FOTO-9030MF 取扱説明書

この度は、弊社製品（FOTOシリーズ）をお買い上げ頂きまして誠にありがとうございます。
 ご使用前に必ず取扱説明書（本書）をご覧ください。
 この取扱説明書（本書）は必ず保管して下さい。

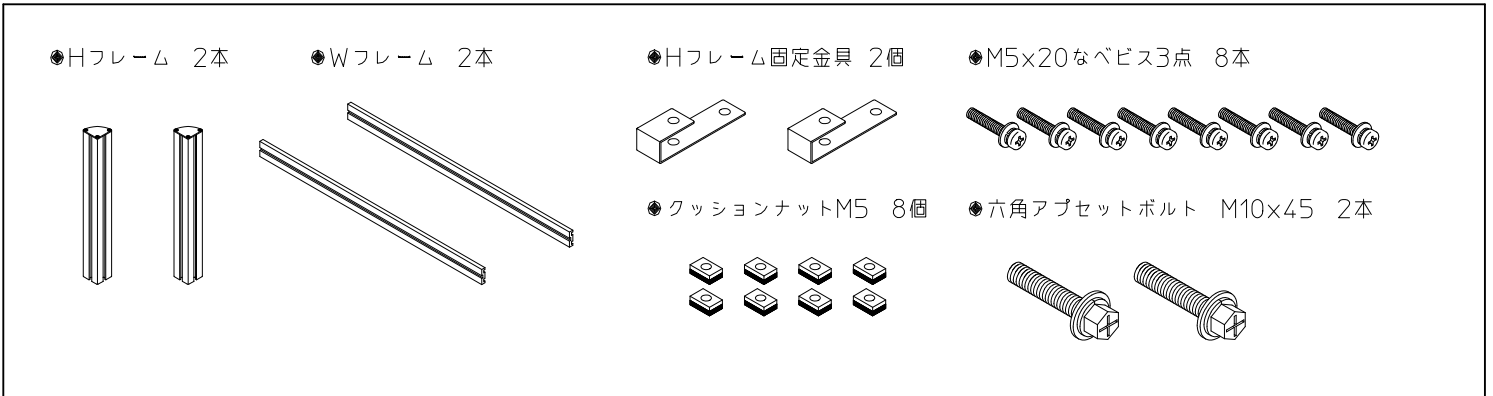
⚠ 注意

[使用上の注意]

- ご使用前に必ず取扱説明書（本書）をご覧ください。
- 機械的衝撃の加わる可能性のある場所には設置しないで下さい。
- 取付作業は必ず2人以上で行って下さい。
- 部品の取付、ねじの締め付けは確実に行ってください。
- ねじの締め付けは必ず適正トルクで行ってください。

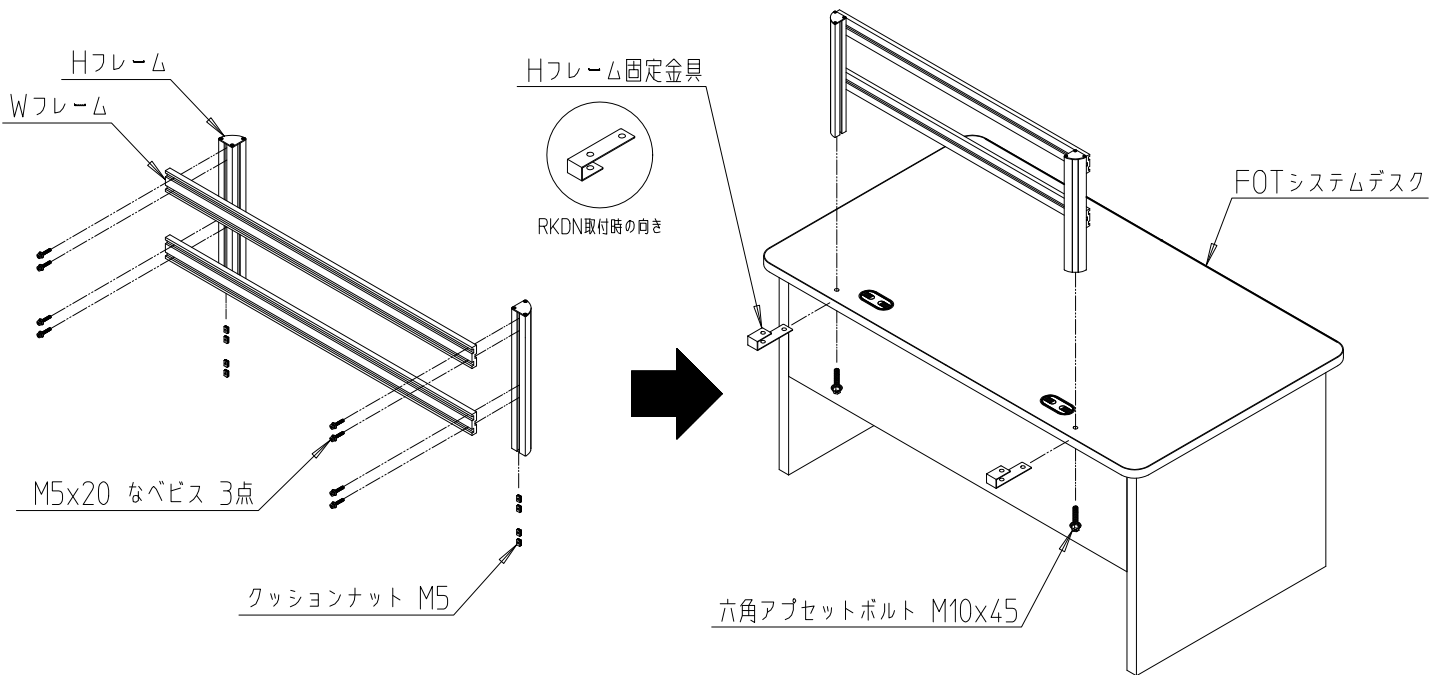
ネジの呼び径	M5
適正締め付けトルク (N・m)	2.16~3.53

構成部材



組立・取付方法

1. Hフレームの溝にクッションナットM5を、取り付けるWフレームの本数にあわせて必要数入れて下さい。
 (Wフレーム1本→各2個、2本→各4個)
 このとき、入れる溝の向きに注意して下さい。(下図参照)
2. WフレームをHフレームにM5×20なべビス3点 4本を用いて任意の高さに固定して下さい。(左右の高さは合わせてください)
3. FOTシステムデスク後方のφ10穴に、モニター取付フレームをHフレーム固定金具を挟みながら六角アプセットボルトM10×45を用いて取り付けてください。(RKDNデスクに取り付ける際はHフレーム固定金具の上下を入れ替えてください。)



IDEAL 摂津金属工業株式会社

本社 〒570-0006 大阪府守口市八雲西町4丁目1番26号
 TEL 06(6992)2331 FAX 06(6991)6269

E-mail elgyou@settsu.co.jp URL <http://www.settsu.co.jp>