

この度は、弊社製品（BSP3シリーズ）をお買い上げ頂きまして誠にありがとうございます。
 ご使用前に必ず取扱説明書（本書）をご覧ください。
 この取扱説明書（本書）は必ず保管してください。
 本品は 電気用品安全法（特定電気用品） に適合しております。
 本品は必ず、19インチラックに組み込んで使用してください。

主な仕様

- ◆本体 定格：BSP3-041515-##・・・100V 15A
 BSP3-041512-##・・・100V 15A

安全上のご注意

必ずお守りください

◆危害及び損害の程度の説明



警告

「死亡または重傷を負うことが想定される」ことを意味する内容です。



注意

「傷害を負うことが想定されるか、または物的損害の発生が想定される」ことを意味する内容です。

◆お守りいただく種類の説明



「その行為を禁止する」ことを意味する内容です。



「指示に基づく行為を強制する」ことを意味する内容です。

警告



通電中にカバーを絶対に開けないでください。
 （通電中に端子部等を触ると感電の原因になります。）



水気のある場所や屋外には設置しないでください。また、分解及び改造は絶対にしないでください。
 （感電や火災、及び故障の原因になります。）



必ず定格容量内で使用してください。
 （容量を超えると焼損の恐れがあり、火災の原因になります。）



必ず周囲温度が40℃以下の条件で使用してください。
 （高温化で使用を続けると焼損の恐れがあり、火災の原因になります。）

注意



機械的衝撃や荷重の加わる可能性のある場所には設置しないでください。
 （衝撃等を受けると感電や火災、及び故障の原因になります。）



本製品は入力電流が最大15Aの過負荷保護を行っています。
 お客様にて入力許容電流以内で使用してください。
 （焼損や火災の原因になります。）



コードを無理に曲げたり、ねじったりしないで下さい。
 （コード内部の電線が切れて、破損や火災の原因になります。）



においや煙などの異常があった場合は直ちにブレーカを「切」にして電気工事業者へ連絡してください。
 （そのまま放置すると焼損の恐れがあり、火災の原因になります。）



各種取り付けネジの締め付けは必ず
 適正トルクで行ってください。
 （脱落や破損、断線等の原因となります。）

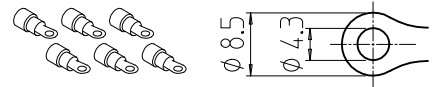
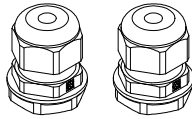
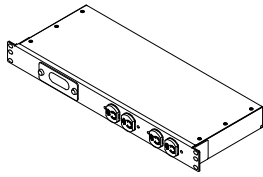
ネジの呼び径	M4	M5
適正締め付けトルク(N・m)	1.08~1.72	2.16~3.53

構成部品

◆ ブレーカパネル 本体 1個

◆ スキントップ 2個

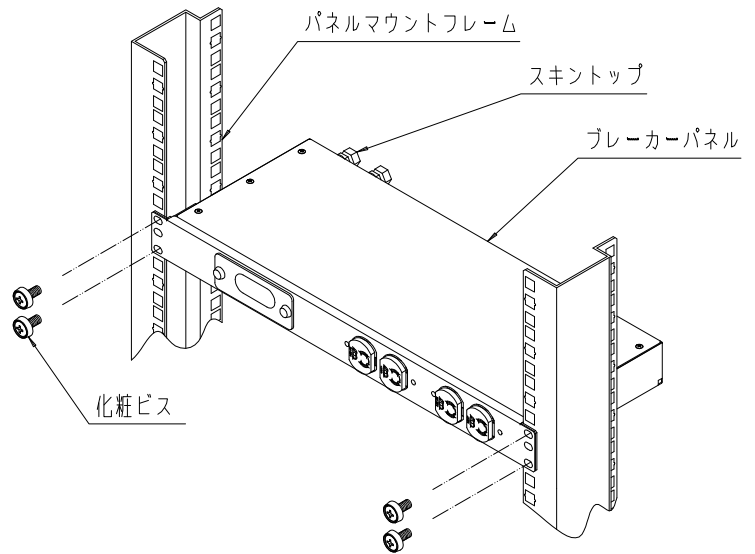
◆ 絶縁被覆付圧着端子(丸形)
TMEX 2-4 (株)ニチフ 6個



* 圧着端子の適合電線及びカシメ作業は、端子メーカーのカatalog等をご参照ください。

19インチラックへの取付・引出方法

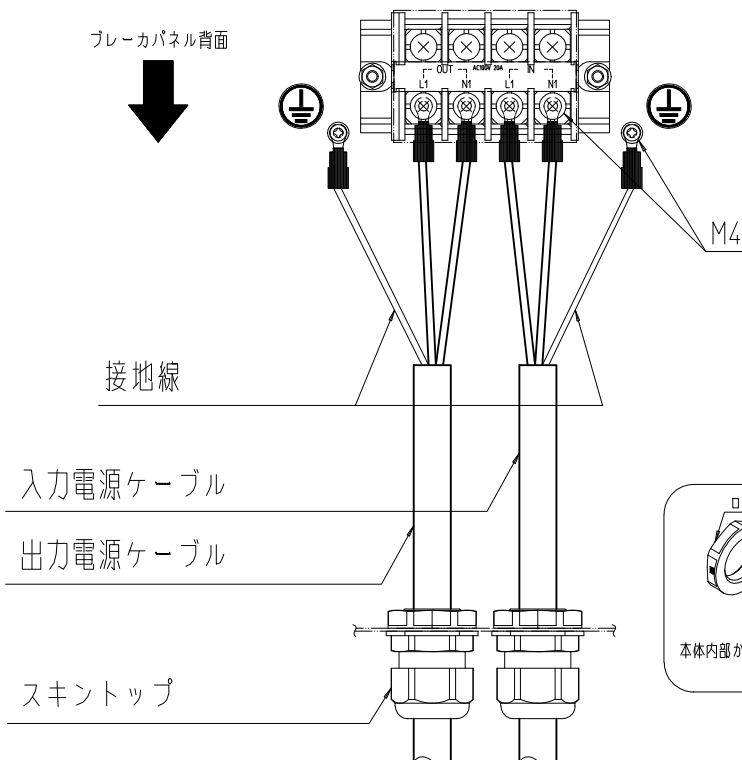
・別売の化粧ビス(PBOシリーズ)とケージナット(NPOシリーズ)等で、パネルマウントフレームに取付を行ってください。



注意

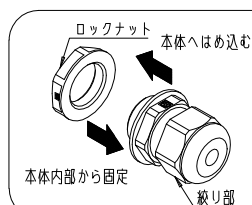
- ・通電中は本体を取り外さないでください。
- ・ブレーカは、ツマミを右側に倒したときにONになります。

⚠ 入力電源ケーブル/出力電源ケーブルの接続方法



1. 電気工事士の資格を有した方が、入力/出力電源ケーブルの加工と取付を施工してください。
2. 本体にスキントップを取り付け、入力/出力電源ケーブルを通してください。
3. 入力/出力電源ケーブルは許容電流が15A品を、必ず使用してください。
4. 入力/出力端子台の端子カバー及び各R端子用ネジを外してください。
5. 各R端子のネジは、しっかりと確実に締め付けてください。(締付トルク 1.2~1.8N・m)
6. ネジ締め付け後、端子カバーは樹脂ツメで確実に取り付けてください。
7. スキントップの絞り部をまわして入力/出力電源ケーブルをしっかりと固定してください。

※筐体アース線は2.0sq以上の線材を使用してください。
※必ずPDU等を出力側に接続してお使いください。



スキントップは、ロックナットを取り外し、本体背面の丸穴にはめ込み、本体内部からロックナットをしっかり締め付け、固定して下さい。固定した後、入力/出力電源ケーブルを通し、絞り部をまわしてしっかりと固定してください。

SETSU 摂津金属工業株式会社

本社 〒570-0006 大阪府守口市八雲西町4丁目1番26号
TEL 06(6992)2331 FAX 06(6991)6269

E-mail eigyou@setsu.co.jp URL http://www.setsu.co.jp