

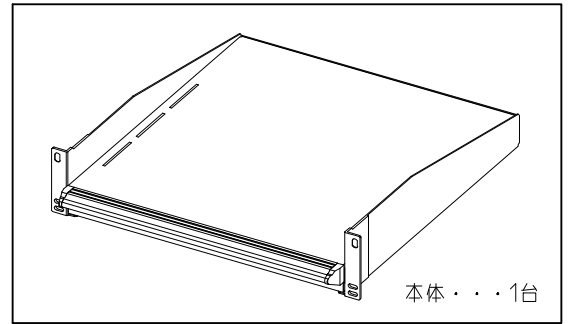
# スライド収納棚 RSWF2-08\*\*L-## 取扱説明書

この度は、弊社製品（RSWF2リーズ）をお買い上げ頂きまして誠にありがとうございます。  
 ご使用前に必ず取扱説明書（本書）をご覧ください。  
 この取扱説明書（本書）は必ず保管して下さい。

## ⚠ 注意

ネジの呼び径	M4	M5
適正締め付けトルク (N・m)	1.08~1.72	2.16~3.53

## 構成部材

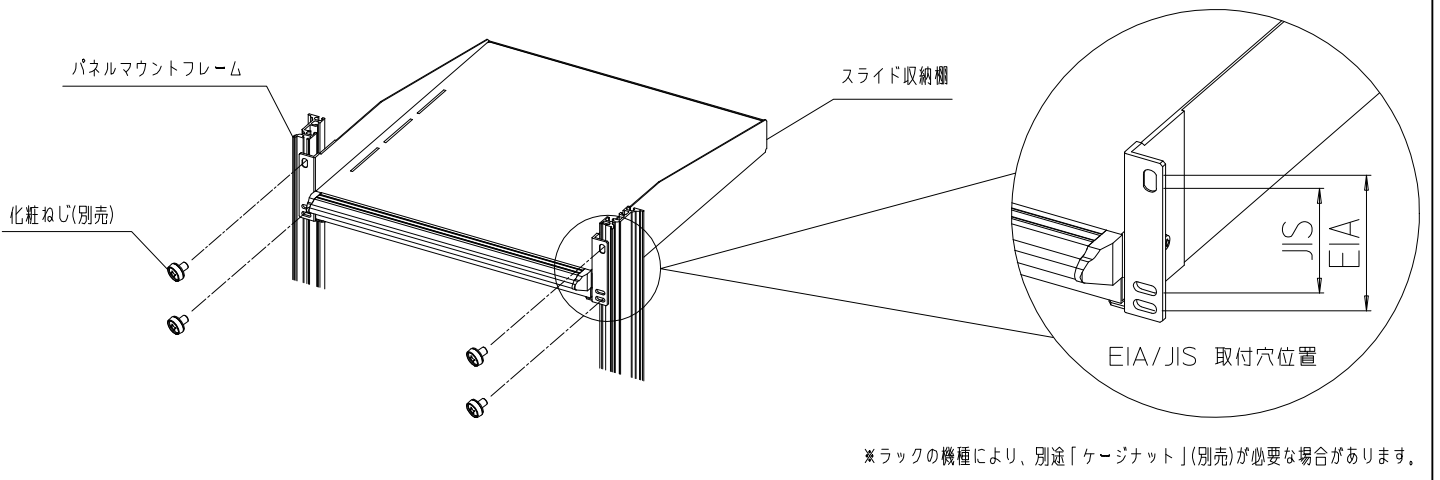


### [使用上の注意]

- ご使用前に必ず取扱説明書（本書）をご覧ください。
- 機械的衝撃の加わる可能性のある場所には設置しないで下さい。
- 取付作業は必ず2人以上で行って下さい。
- 部品の取付、ねじの締め付けは確実に行って下さい。

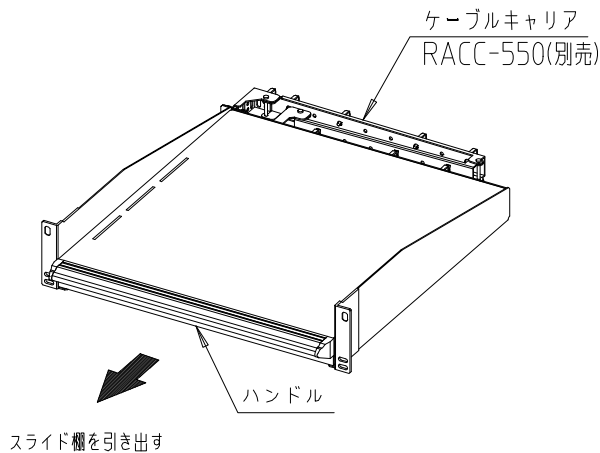
## 取付方法

1. 「化粧ねじ」(別売) を使用し、「パネルマウントフレーム」に取付を行って下さい。



## 棚の引き出し方法

- ハンドルを持ち、手前に引くと棚を引き出すことができます。  
 最大トラベルの状態では自動的にロックがかかります。  
 注意：棚をスライドさせる場合はゆっくりスライドさせて下さい。

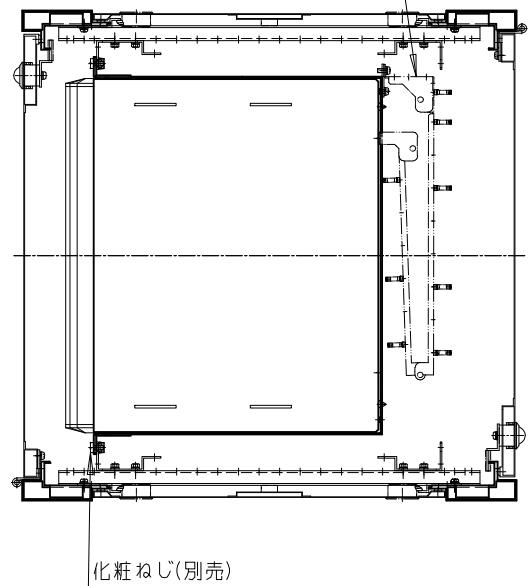


※別売のケーブルキャリア(RACC-550)を取付けて頂くことが可能です。

## 取付け参考例(水平断面)

SSR2シリーズの場合

ケーブルキャリア  
RACC-550(別売)



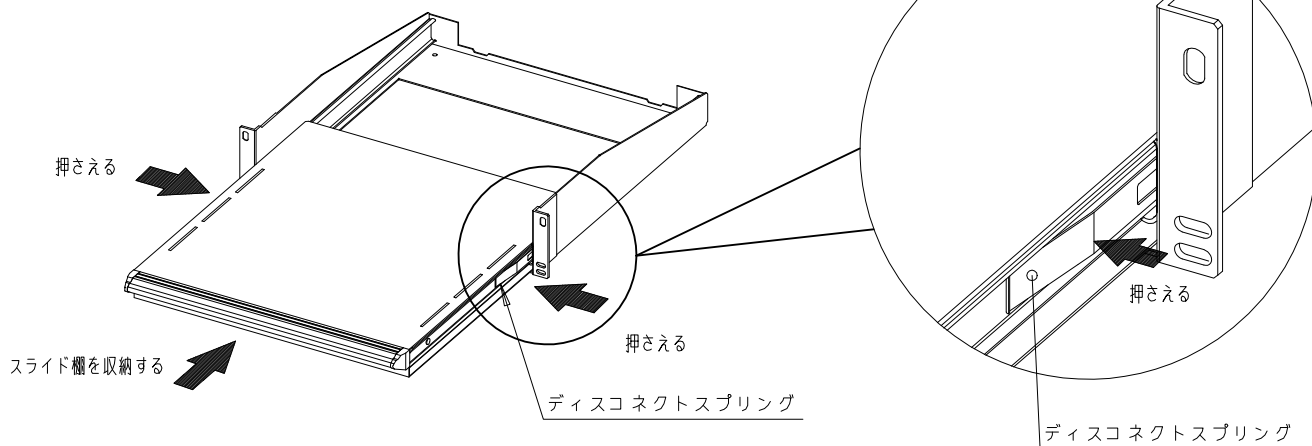
**SETTSU 摂津金属工業株式会社**

本社 〒570-0006 大阪府守口市八雲西町4丁目1番26号  
 TEL 06 (6992) 2331 FAX 06 (6991) 6269

E-mail eigyou@settsu.co.jp URL http://www.settsu.co.jp

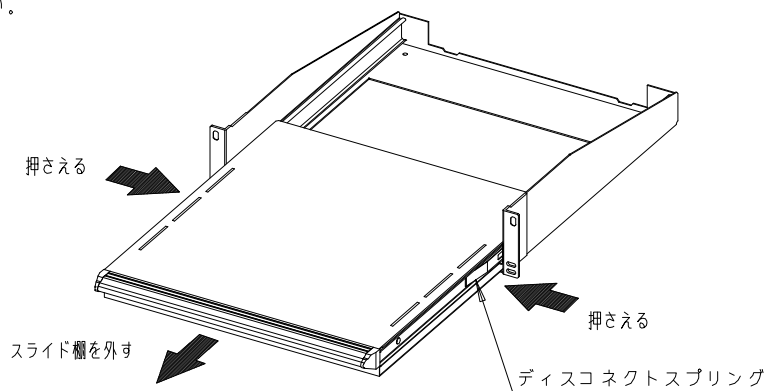
## 棚の収納方法

- ディスコネクトスプリングを押さえながら棚を押すと棚を収納することができます。  
注意：指を挟まないように注意して下さい。



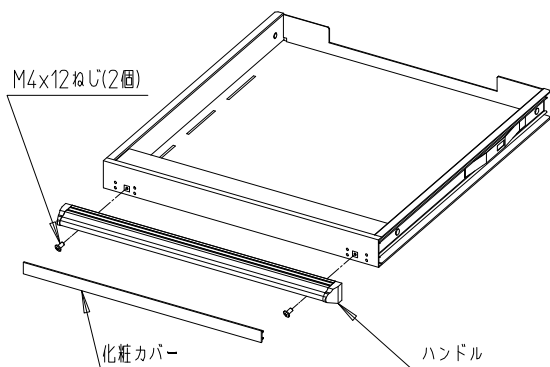
## 棚の取り外し方法

- ディスコネクトスプリングを押さえながら棚を手前に引くと棚を取り外すことができます。  
注意：棚の取り外し時は、手でしっかり保持するようにして下さい。  
機器を乗せた状態で棚の取り外しはしないで下さい。



## 棚の上下入れ替え方法

- 棚を上下反対にし、使用することが可能です。
- 化粧カバーを外し、ハンドルを固定している「M4×12ねじ(平座金、バネ座金付き)」を取り外してハンドルを上下反対にし「M4×12ねじ(平座金、バネ座金付き)」で固定します。
- 化粧カバーを外す際はマイナスドライバー等を用いて引っ掛けて外して下さい。  
このとき、傷を付けないようご注意ください。



- ディスコネクトスプリングを押さえながら棚を押すと棚を収納することができます。  
注意：指を挟まないように注意して下さい。

