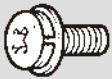

















本取扱説明書は電子機器などを、C-203、C-213、C-301、C-305、C-307スライドレールを用いて当社キャビネットラックやデスクに格納する場合における、本ブラケット等の取り付け方法を解説したものです。

● 付属部品リスト

照番	部 品 名 称	個数	個数	個数	個数	用 途
1	 M5×12 平座金・バネ座金付 十字穴付なべ小ねじ	8	8	8	8	ブラケットRBA2-35-100J/E、RBA2-35-200J/E をキャビネットラックやデスク標準本体部又はガイド(パネル)マウントフレーム部に取付ける状況によりどちらかを使用します。図を参照下さい。
2	 M4×12 平座金・バネ座金付 十字穴付なべ小ねじ	12	12	12	12	
3	 M4×10 平座金・バネ座金付 十字穴付なべ小ねじ	12	12	12	12	ガイドマウントフレームにブラケットRBA2-35-100J/E、RBA2-35-200J/Eを取り付けるとき使用します。
—	 M5×10 十字穴付なべ小ねじ	4	4	4	4	振動等悪条件下においてのみ安全を見越してブラケット中央部に1本加えます。
4	 M4×12 十字穴付バインド小ねじ	16	16	16	16	スライドレールアウターメンバとブラケットRBA2-35-100J/E、RBA2-35-200J/Eの取付け及びスライドレールインナーメンバとユーザー特製の機器の実装のとき使用します。
5	 M4×6 十字穴付バインド小ねじ	8	8	8	8	スライドレールインナーメンバと当社カードユニットケースRKU・RKU2、RMUシリーズの取り付けに用います。
6	 M4 さら形座金ナット	16	16	16	16	スライドレールアウターメンバとブラケットRBA2-35-100J/E、RBA2-35-200J/Eの取付け及びスライドレールインナーメンバとユーザー特製の機器実装のとき使用します。
7	 ブラケット バーナットJ	4	—	4	—	キャビネットラックやデスク標準本体部又はガイド(パネル)マウントフレームにブラケットを取りつける際、マウント部において、ナットの役目を果します。
8	 ブラケット バーナットE	—	4	—	4	
9	 ブラケット バーナットFN5J	4	—	4	—	
10	 ブラケット バーナットFN5E	—	4	—	4	
11	 ブラケット RBA2-35-100J	4	—	—	—	スライドレールアウターメンバをキャビネットラックやデスク側に実装するためのものです。
12	 ブラケット RBA2-35-100E	—	4	—	—	
13	 ブラケット RBA2-35-200J	—	—	4	—	
14	 ブラケット RBA2-35-200E	—	—	—	4	
—	 別売クッションナットPNO-13CN5	付属していません				Iマウント5においてブラケットバーナットFN5J/Eの代役を務めます。

CABINET RACK

キャビネットラック

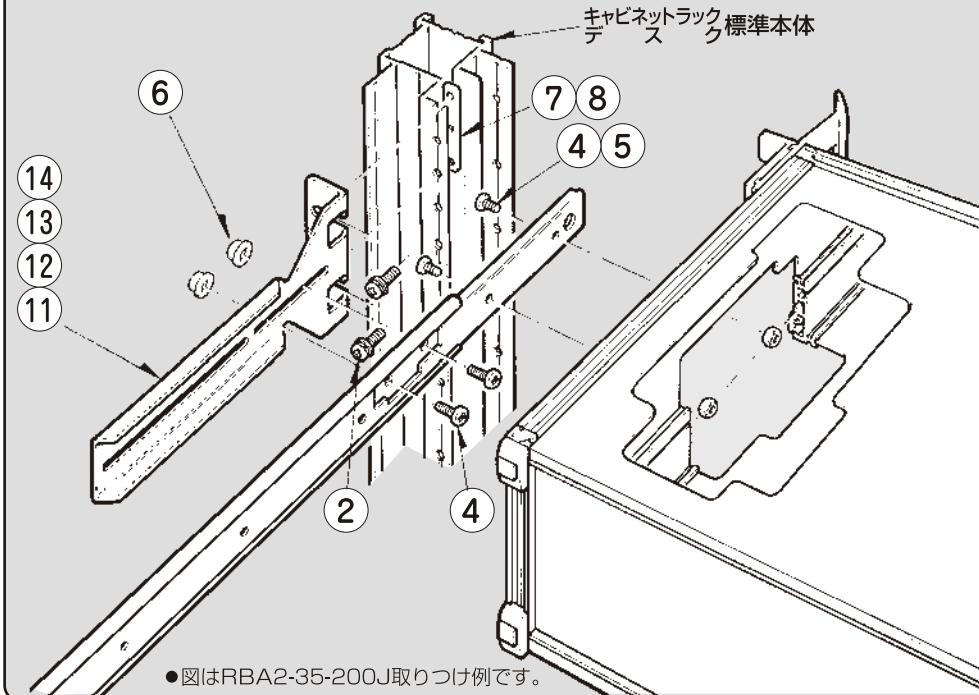
DESK & DESK CABINET

デスク・デスクキャビネット

RKC SERIES**RJC** SERIES**DIG** SERIES**RKDN** SERIES に取りつける場合

マウント 4
mount 4

キャビネットラック・デスク・デスクキャビネット標準本体(Hフレーム)にマウントします。



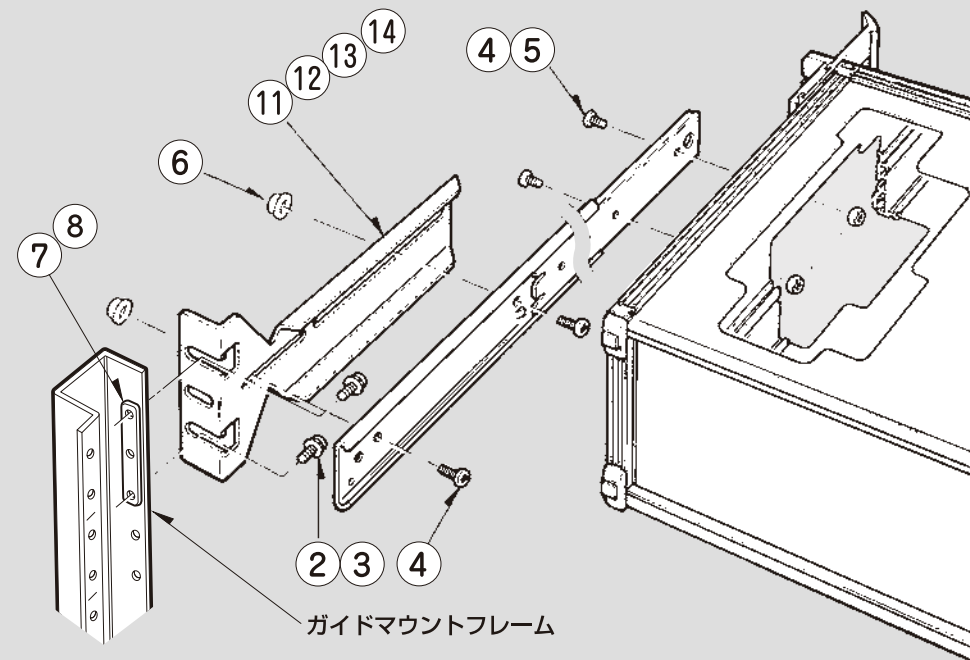
●図はRBA2-35-200J取り付け例です。

●適合ラック

RKCシリーズ **RJC**シリーズ **DIG**シリーズ **RKDN**シリーズ 

マウント 4
mount 4

オプションフレーム(ガイドマウントフレームのガイド部)にマウントします。



●図はRBA2-35-200J取り付け例です。

●適合ラック

RKCシリーズ **RJC**シリーズ **DIG**シリーズ **RKDN**シリーズ 

CABINET RACK
キャビネットラック

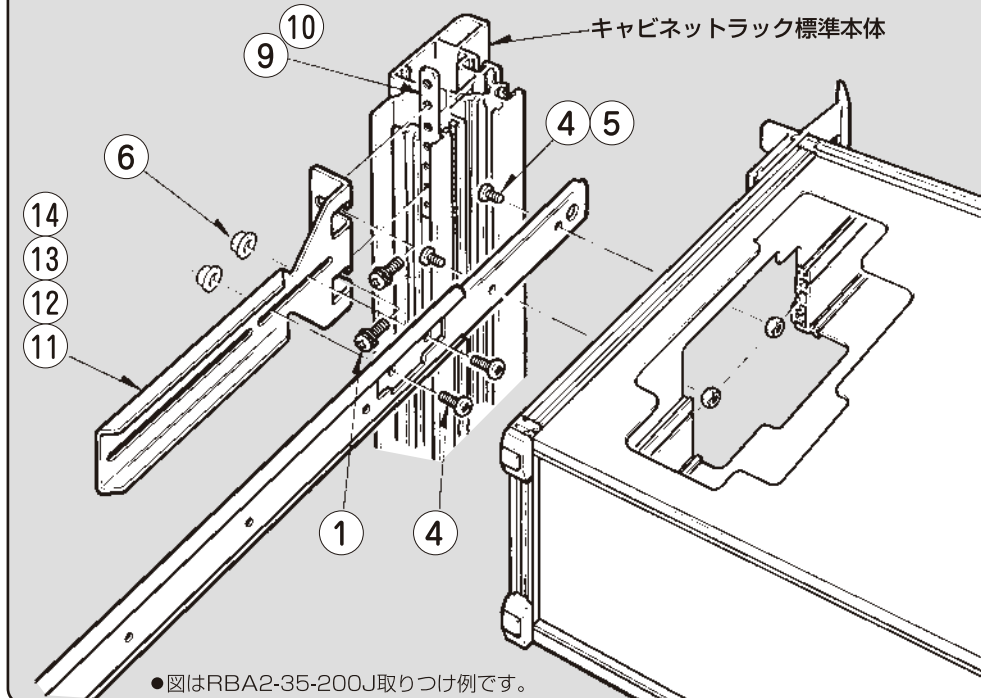
FDC SERIES
FLC SERIES

RPC SERIES
RNC SERIES

に取りつける場合

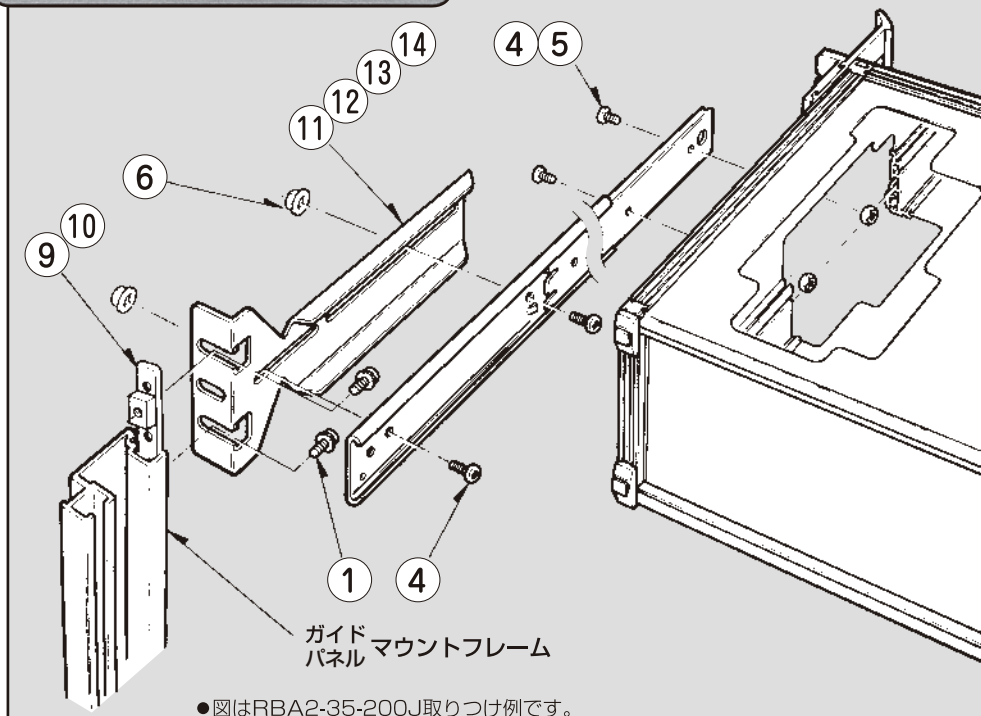
マウント 5 mount 5

キャビネットラック標準本体(Hフレーム)にマウントします。



マウント 5 mount 5

オプションフレーム(ガイドマウントフレーム・パネルマウントフレームのガイド部)にマウントします。

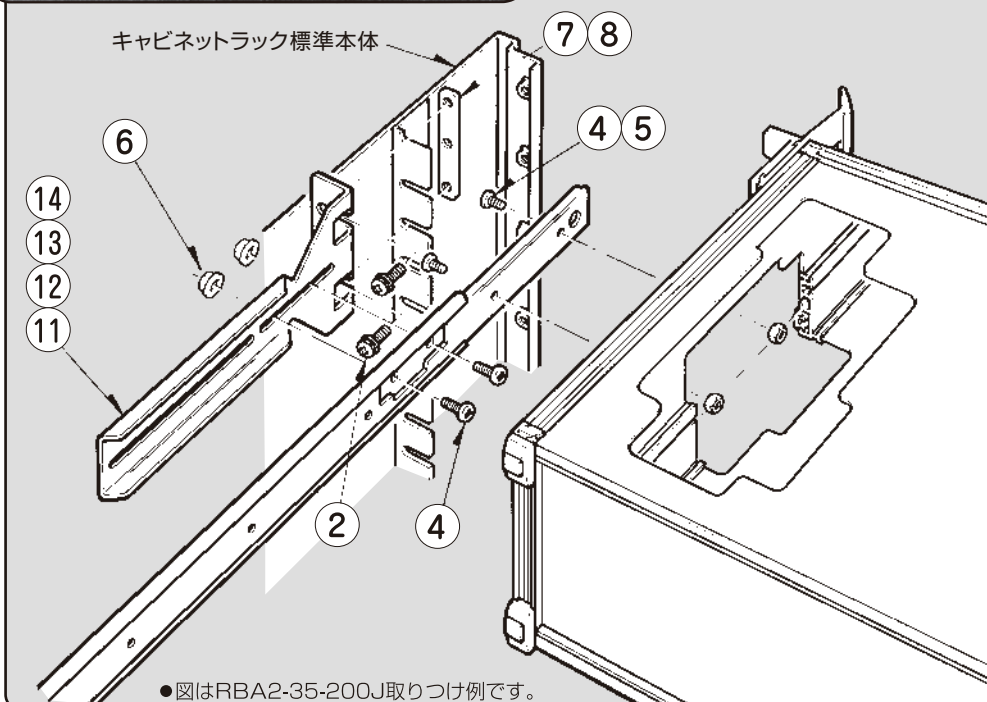


CABINET RACK
キャビネットラック

RCS SERIES に取りつける場合

Uマウント mount 4

キャビネットラック標準本体(ガイド部)にマウントします。



●適合ラック

RCSシリーズ **JIS/EIA**

RCS-520~1750
RCS-10U~37U

SETTSU 摂津金属工業株式会社

本社 〒570-0006 大阪府守口市八雲西町4丁目1番26号
TEL 06(6992)2331 FAX 06(6991)6269

E-mail eigyou@settsu.co.jp URL <http://www.settsu.co.jp>