

コンセントバー DZシリーズ 取扱説明書

- ・本製品を正しくお使いいただくために、施工前・使用前に必ず本書をお読みください。
- ・本書は必要なときすぐ使えるように、大切に保管してください。

施工上のご注意

⚠ 警告 発熱して焼損や火災の原因になります。

- 定格電流・定格電圧を超えた条件下で施工しないでください。
- 電線ケーブルは適用サイズを使用してください。
- 単線・より線を直接接続しないでください。適用電線に適用圧着端子を用いて接続してください。
- 電源ケーブルの被覆をむくときは、心線を切らないでください。
- 端子ネジは確実に締付けを行なってください。
- 輸送時に端子ネジが緩む場合がありますので、必ず増し締めを行なってください。

⚠ 注意 破損、感電や火災の原因になります。

- 19インチラック等に固定してご使用ください。
- 水のかかる場所、高温、低温、多湿、粉塵の多い場所に取り付けしないでください。
- コンクリートやしっくい等の半乾燥状態では施工しないでください。
- 硫黄ガスやアンモニアガスなどの多い場所に取り付けしないでください。
- 食用油が付着しやすい場所には取り付けしないでください。
- より線を半田あげして接続しないでください。
- 接地（アース）は確実に施工してください。
- 器具の取り付けは、必ず工事業者に依頼してください。資格保有者以外の方の取付は、法律で禁止されています。

使用上のご注意

⚠ 警告 発熱して焼損や火災の原因になります。

- 30A製品のC13のコンセント1口は10A以下で、C19のコンセント1口は15A以下でご使用ください。
- 30A製品は表示されている1エリア(1系統)は合計15A以下で、2エリア(2系統)は合計30A以下でご使用ください。
- 20A製品は合計20A以下でご使用ください。
- 分解・改造は絶対しないでください。
- 電源ケーブルを束ねて使用しないでください。
- 周囲温度40℃以下でご使用ください。
- プラグを差込口に垂直に奥まで差し込んでください。絶対斜めに差し込まないでください。
- 30A製品に搭載されているサーキットプロテクタが作動し回路が遮断された場合は、原因を取り除いてからハンドルをONにしてください。

感電や火災の原因になります。

- 通電中に電源接続部のカバーをあげないでください。

⚠ 注意 破損、感電や火災の原因になります。

- ほこり・湿気の多い場所ではプラグを長期間差しっぱなしにしないでください。ときどき、表面や刃と刃の間を掃除してほこりをとってください。
- 電源ケーブルを無理に曲げたり、ねじったりしないでください。
- 電源ケーブルを機器やラックに挟み込まないでください。
- 電源ケーブルに熱いものを近づけたり、加熱しないでください。
- タコ足配線はしないでください。
- 刃の曲がったプラグを使用しないでください。
- 中途半端な差込状態で使用しないでください。
- プラグの抜き差しが極端に弱い状態で使用しないでください。
- 洗剤や殺虫剤をかけないでください。
- トイレの液体洗剤をかけないでください。

感電や火災の原因になります。

- 水のかかる場所、及び高温・低温・多湿・粉塵の多い場所に取り付けて使用しないでください。
- 外郭カバーなどが割れた状態で使用しないでください。
- 濡れた手で触らないでください。

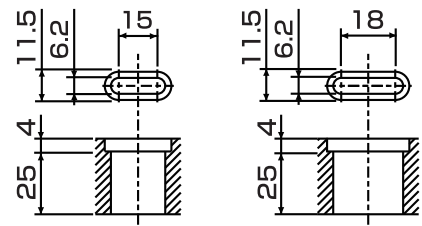
施工方法

1. コンセント取り付け

本体取付穴にナベ小ネジM5又はM6を使用し、取り付けてください。

M4ネジを使用する場合は、平座金又はトラス小ネジをご使用ください。

ネジ止めは、全箇所止めてご使用ください。

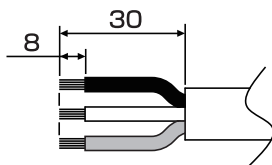


本体取付穴寸法

注意：取り付け後はプラグを抜き差しする際にコンセントに力が加わりますので、ラック等の取付部の強度を十分に考慮した上で取り付けてください。

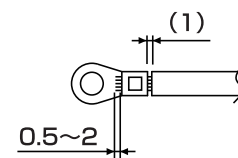
2. 電線接続方法

適用電線：VCT5.5mm² 3心
：VCT3.5mm² 3心 (20A製品)



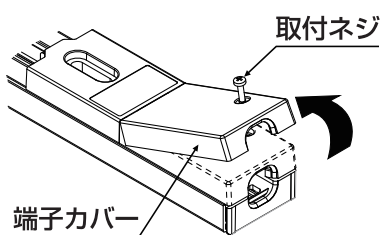
電線加工寸法

適用圧着端子：丸型圧着端子
R5.5-5 (JIS C2805相当品)

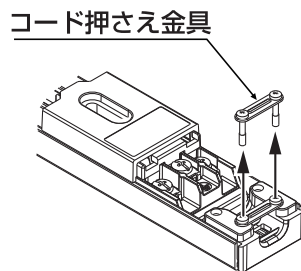


圧着端子カシメ位置寸法

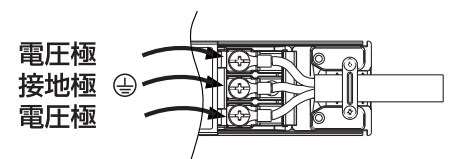
①端子カバーの取付ネジを緩めて
取り外してください



②コード押さえ金具のネジを緩めて
取り外してください

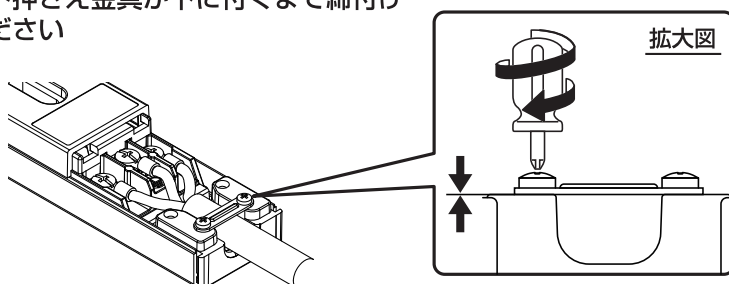


③端子台と電線の極性をあわせ規定のトルクで端子ネジを締付けてください

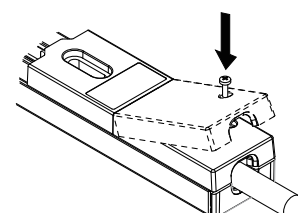


端子ネジ締付けトルク：1.8～2.0N・m

④コード押さえ金具を元の位置に取り付け
コード押さえ金具が下に付くまで締付けて
ください



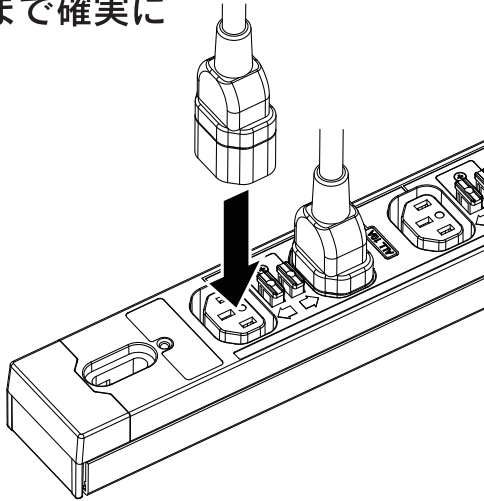
⑤端子カバーを取り付けてネジを
締付けてください



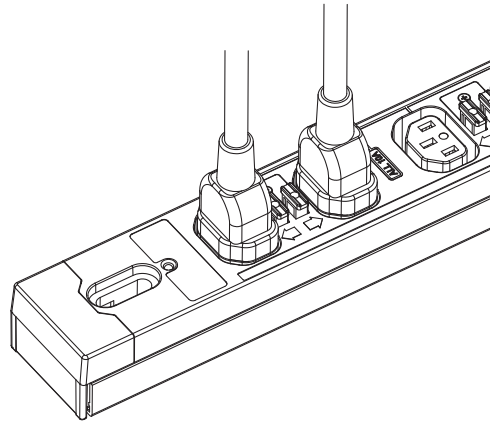
注意：接続作業は、電源ケーブルが通電状態でないことを確認してから行ってください。

プラグ接続方法

- ① プラグを奥まで確実に差し込む。

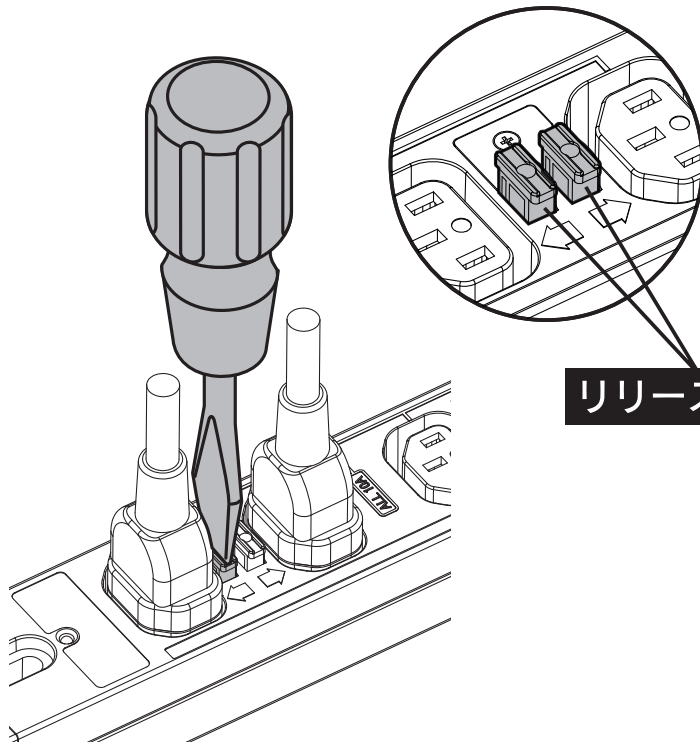


- ② ロック状態になります。

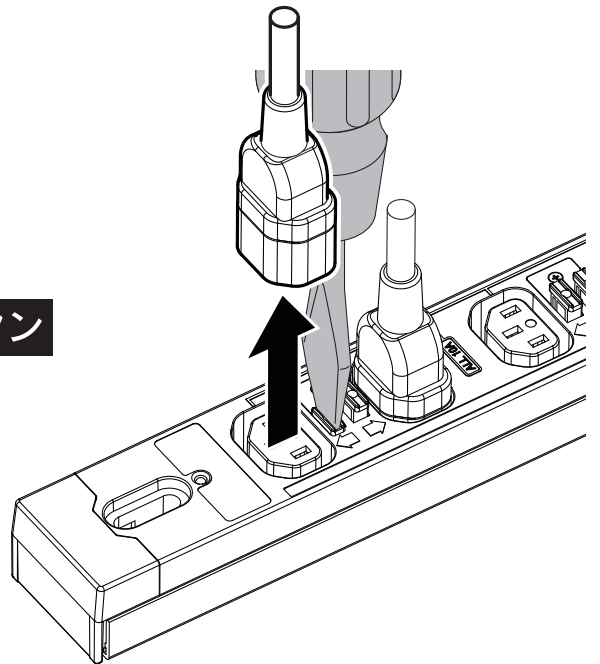


プラグ取り外し方法

- ① 差込口に隣接するリリースボタンをドライバー等で押し下げます。



- ② リリースボタンを押し下げたままプラグを引き抜きます。





■ ロック機構を差込口（C13）内部に備えるため、各メーカーのプラグを差し込むだけで抜止ロックがかかります。

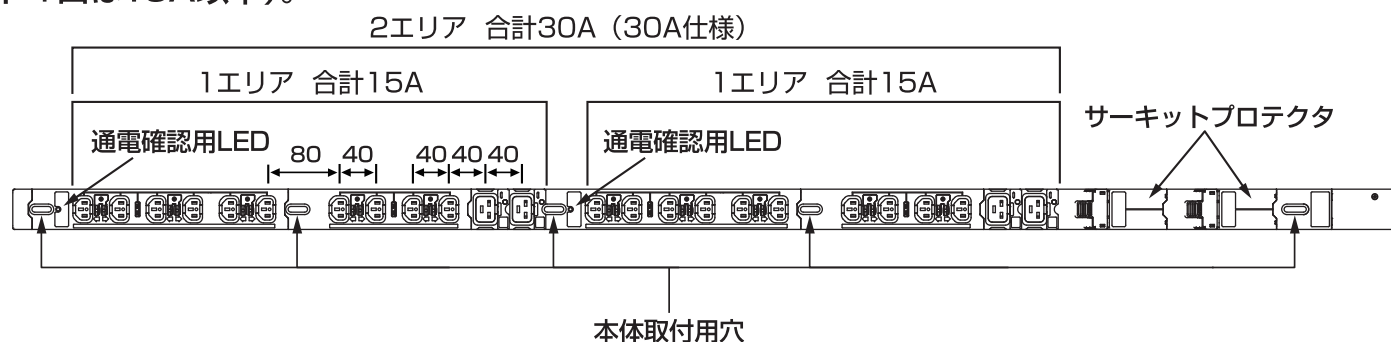
製品寸法図

こちらのホームページからご覧になれます。
<http://www.settsu.co.jp/catalogs/sersrc/1899>







特長

- 19インチラック等に設置する機器用コンセントです。
- 不意の力によるプラグ抜けを防止します（C13差入口のみ）。
- IEC60320-C14 、-C20  プラグ（C19差入口仕様製品）に使用できます。
- 外ケースに強固なアルミ合金及び衝撃に強い熱可塑性樹脂を使用し、差入口及びネジ端子部に熱に強い熱硬化性樹脂を使用した二重構造です。
- 通電確認用LEDを標準装備しています（1エリアに1ヶ）。
- 差入口間のピッチを40mm（一部80mm）に設定。
- C13各差入口にナンバリング表示。
- 30A製品は2系統配線により1エリア合計15A（C13のコンセント1口は10A以下、C19のコンセント1口は15A以下）まで、2エリア合計で30Aまで使用可能です（各エリアへサーキットプロテクタ標準装備）。
- 20A製品は合計20Aまで使用可能です（C13のコンセント1口は10A以下、C19のコンセント1口は16A以下）。



仕様

30A製品	20A製品
<ul style="list-style-type: none">●定格30A 250V（2系統各15A）●IEC60320  C13  C19差入口●機器内配線用●端子ネジ：M5×P0.8●適合電線：VCT5.5mm²（3心）●適合圧着端子：R5.5-5	<ul style="list-style-type: none">●定格20A 250V●IEC60320  C13  C19差入口●機器内配線用●端子ネジ：M5×P0.8●適合電線：VCT5.5mm²（3心） VCT3.5mm²（3心）●適合圧着端子：R5.5-5

使用環境条件

- 周囲温度：-5℃～40℃（但し、24時間の平均値が35℃を超えないものとする）
- 周囲湿度：85%以下（氷結、結露不可）
- 標高：2,000m以下
- 雰囲気：過度の水蒸気、油蒸気、煙、じんあい、腐食性ガスなどが存在しないこと。
また、異常な振動、衝撃を受けない状態。

SETTSU 摂津金属工業株式会社

E-mail eigyou@settsu.co.jp URL <http://www.settsu.co.jp>

本社 〒570-0006 大阪府守口市八雲西町4丁目1番26号
TEL 06(6992)2331 FAX 06(6991)6269

東京 〒110-0015 東京都台東区東上野6-5-14
TEL 03(5826)7601 FAX 03(5826)7581