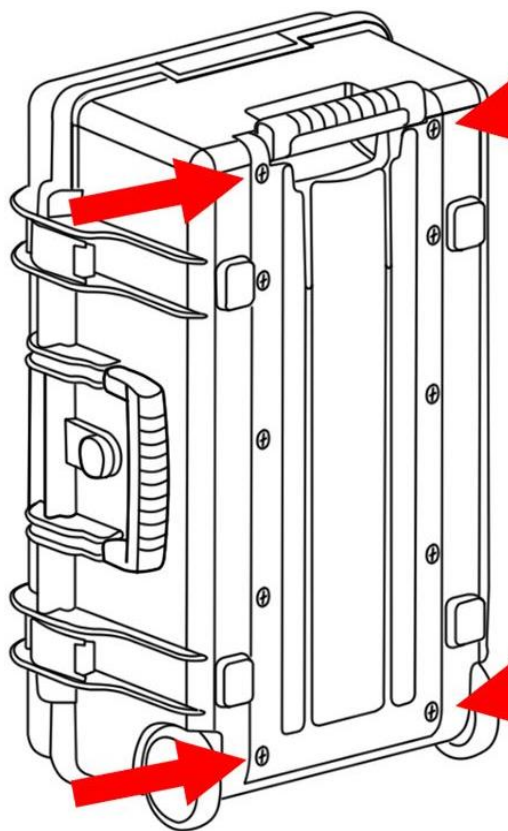


バックパックキャビン 取り付け説明書



-矢印で指定された4か所のビスを取り除きます。

-キットに含まれているループストラップをエクスプローラーケース本体に取り付けます。

-バックパックキャビン本体上下部にあるメタルフックをループストラップに通すことにより装着が完了します。

