

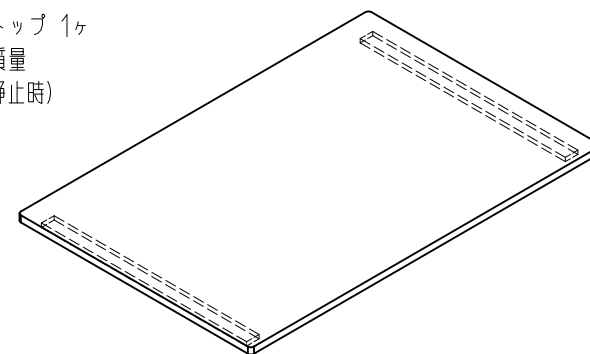
この度は、弊社製品をお買い上げ頂きまして、誠にありがとうございます。  
ご使用前に必ず取扱説明書（本書）をご覧ください。  
この取扱説明書（本書）は必ず保管して下さい。

### △ 注意

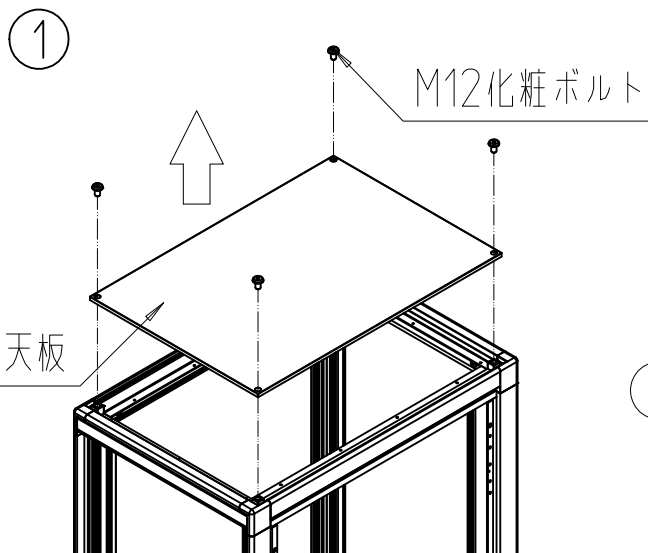
- テーブルトップの取付作業（下記）は、ケガ等に十分注意して行って下さい。
- テーブルトップはラックにビス等で固定されていないので、振動や衝撃、端部に荷重が加わると外れる恐れがあります。ご使用の際は十分ご注意下さい。

### 構成部品

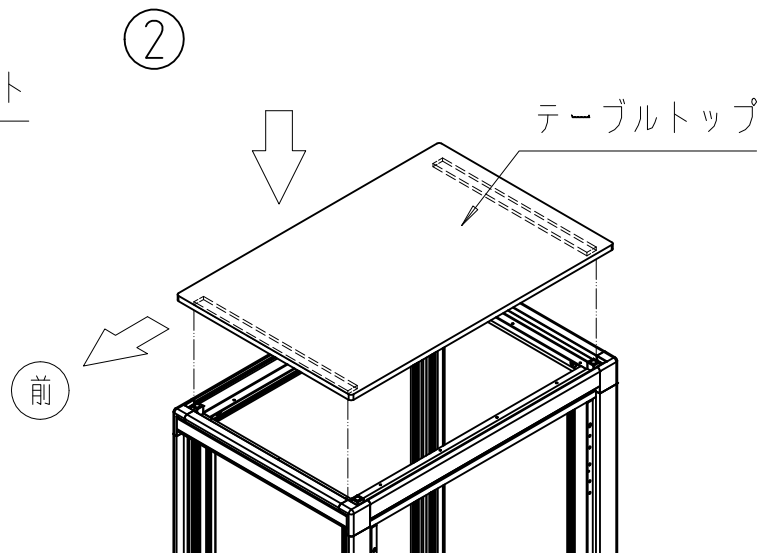
- テーブルトップ 1ヶ
- 搭載可能質量  
120kg(静止時)



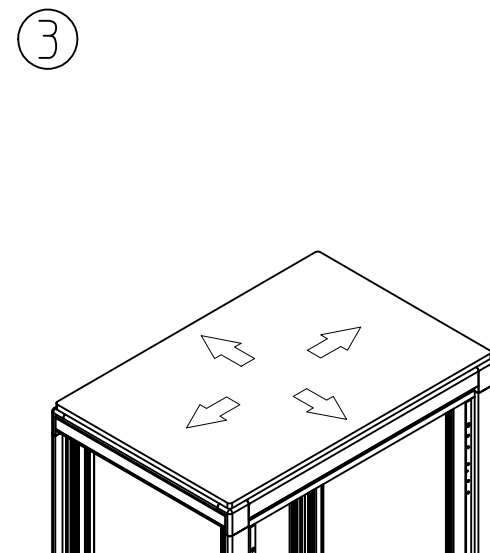
### 取付方法



ラック天面の天板を固定しているM12化粧ボルト(4ヶ所)を六角棒スパナ(対辺6mm)で外し、天板を取り外して下さい。



ラック天面にテーブルトップを取り付けて下さい。



テーブルトップを前後左右に動かして外れない事を確認して下さい。

**SETTSU 摂津金属工業株式会社**

本社 〒570-0006 大阪府守口市八雲西町4丁目1番26号  
TEL 06(6992)2331 FAX 06(6991)6269

E-mail [eiyou@settsu.co.jp](mailto:eiyou@settsu.co.jp) URL <http://www.settsu.co.jp>