

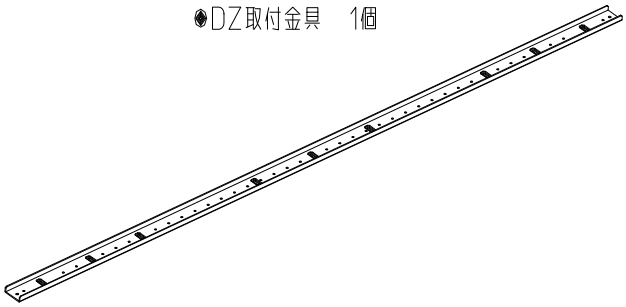
- この度は、弊社製品（DZOシリーズ）をお買い上げ頂きまして誠にありがとうございます。
- ご使用前に必ず取扱説明書（本書）をご覧ください。

△ 注意

- 本製品はDZシリーズコンセントバー（固定金具がないタイプ）をラックに取り付けるための金具です。
- コンセントの無理な引っ張りや本部品への衝撃は本製品・DZ本体の変形・破損に繋がりますので取り扱いには十分注意してください。
- 付属ネジの締め付けすぎや締め付け不足がないようご確認後に使用してください。

構成部品

●DZ取付金具 1個

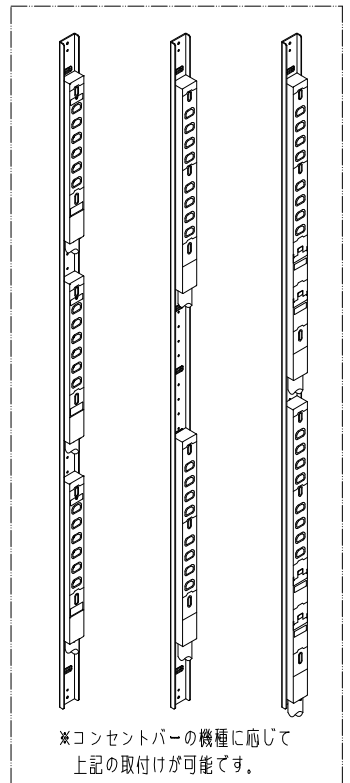
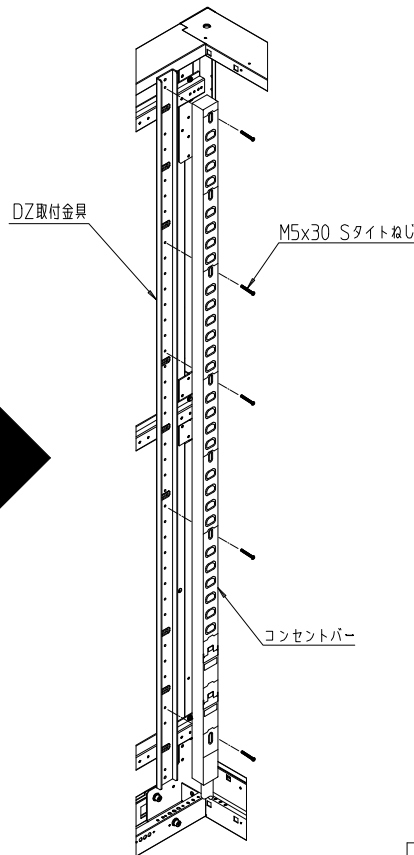
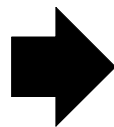
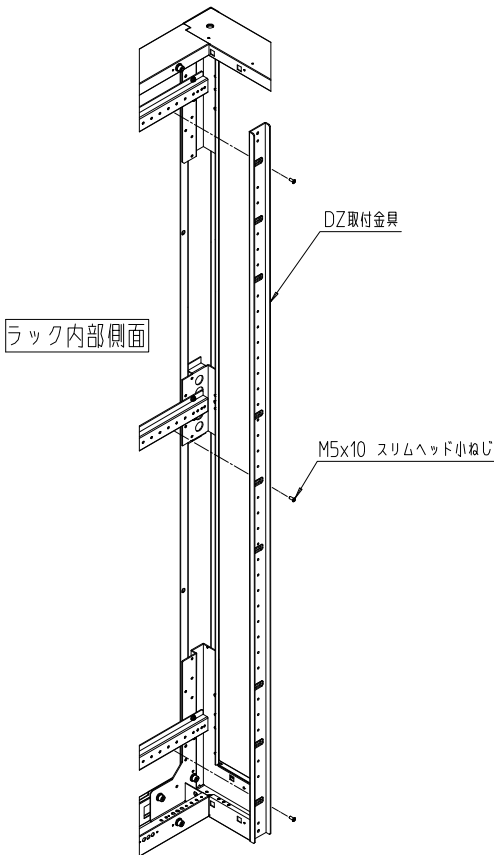


機種	M5x10 スリムヘッド小ねじ	M5x30 Sタイトねじ
DZO-600JB	2個	3個
DZO-850JB	2個	4個
DZO-1100JB	2個	6個
DZO-1350JB	3個	6個
DZO-1650JB	3個	6個

取付方法

1. ラックへの取付

2. DZコンセントバーの取付



1. 取付位置を確認してから、DZ取付金具をM5x10 スリムヘッド小ねじにてラックに固定します。
2. コンセントバーをDZ取付金具にM5x30 Sタイトねじにて取付けます。（コンセントバーの取付穴によっては多少の位置変更が可能です。）

- コンセントバーの取付可能な穴すべてをビス固定して下さい。
- コンセントバーの取付用ビスが余った場合は、保管して下さい。

ネジの呼び径	M5
適正締め付けトルク(N・m)	2.16 ~ 3.53

※ただし、Sタイトねじにおいて締め付け時の初期トルクはこの限りではありません。