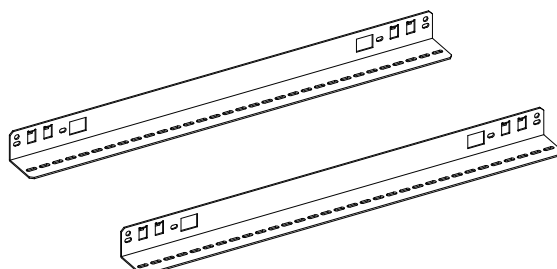
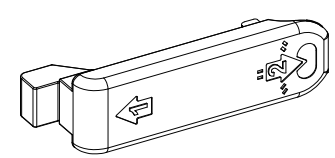
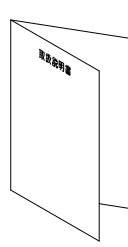


この度は、弊社製品をお買い上げ頂きまして誠にありがとうございます。  
 ご使用の前に必ず取扱説明書（本書）をご覧ください。  
 この取扱説明書（本書）は必ず保管してください。

構成部品

ツールレスサポートアングル	サポートアングル固定具	取扱説明書（本書）
 <p style="text-align: right;">2個</p>	 <p style="text-align: right;">4個</p>	 <p style="text-align: right;">1部</p>

使用上の注意

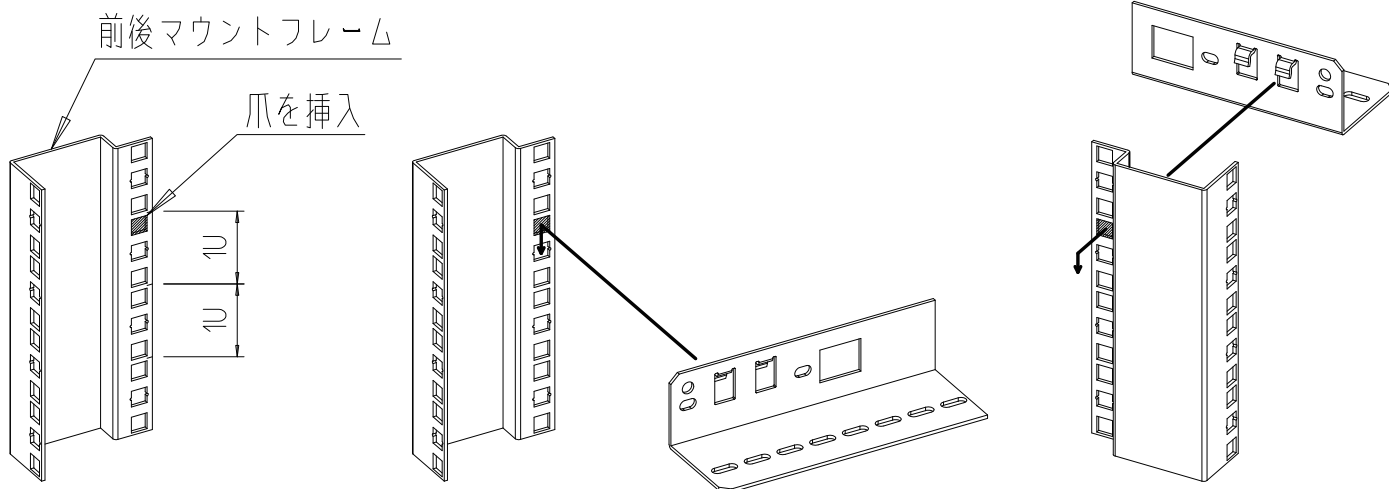
- ◆ラックへの取付寸法は、4ページを参照してください。
- ◆搭載可能重量を超えないでください。破損・変形の原因になります。
- ◆搭載可能重量はサポートアングル全体に均一に荷重をかけた場合になります。
- ◆集中荷重、偏荷重および衝撃荷重をかけないでください。破損・変形の原因になります。
- ◆無理な力を加えないでください。変形による強度の低下の原因になります。
- ◆サポートアングル固定金具に無理な力を加えないでください。破損・変形の原因になります。
- ◆本製品は、耐震対策用ではありません。
- ◆高温、低温、多湿、乾燥、ホコリおよびオイルミストが多い場所、可燃性ガスのある場所、腐食性ガスのある場所、水滴のかかる場所で使用しないでください。
- ◆ラックに取り付けた状態で、ラックを横倒しにしないでください。破損・変形・脱落の原因になります。

（搭載可能質量一覧）

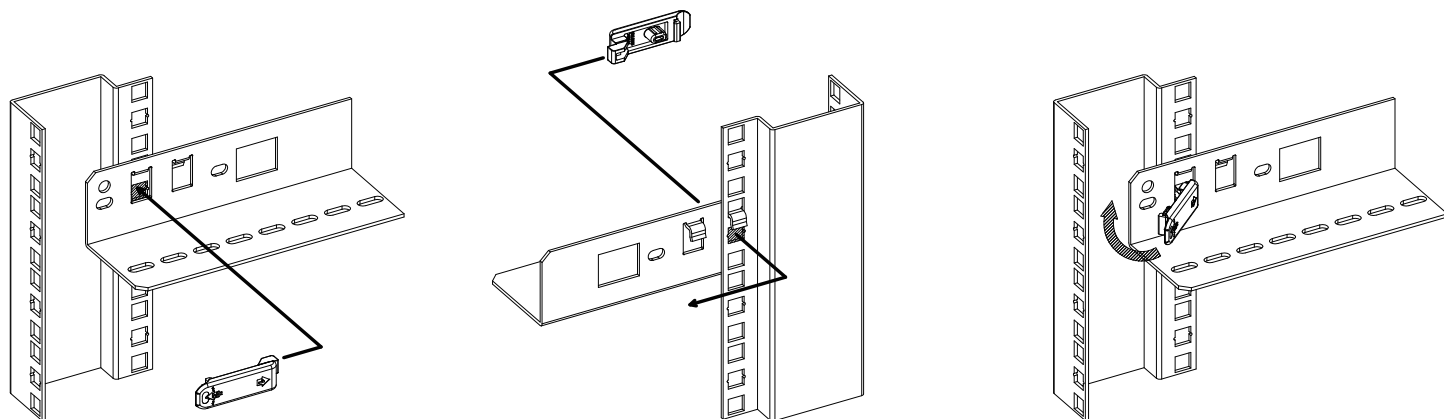
	ツールレスサポートアングル	ツールレスサポートアングル Pitana(収納棚)併用	
型式	NPSAF-**TL	NPSAF-**TL RAPS-15***L-##(軽量棚)	NPSAF-**TL RAPS-30**HH-##(中量棚)
搭載可能質量	60kg	20kg	60kg

## ツールレスサポートアングル取付方法

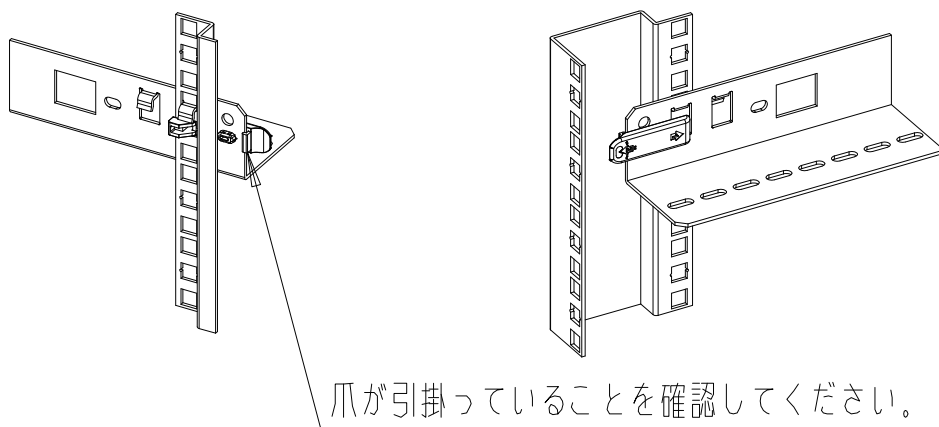
- ① 前後マウントフレームの指示面の角穴にサポートアングルの爪を挿入して下さい。  
挿入する角穴は1Uの一番上の角穴です。

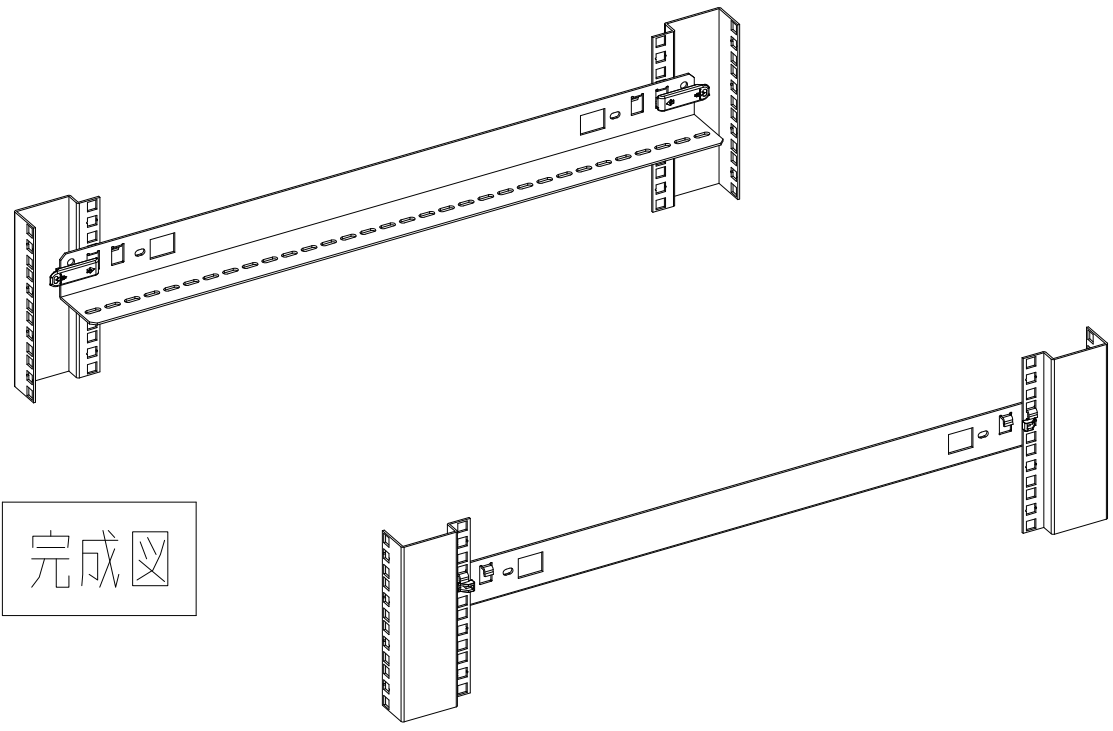
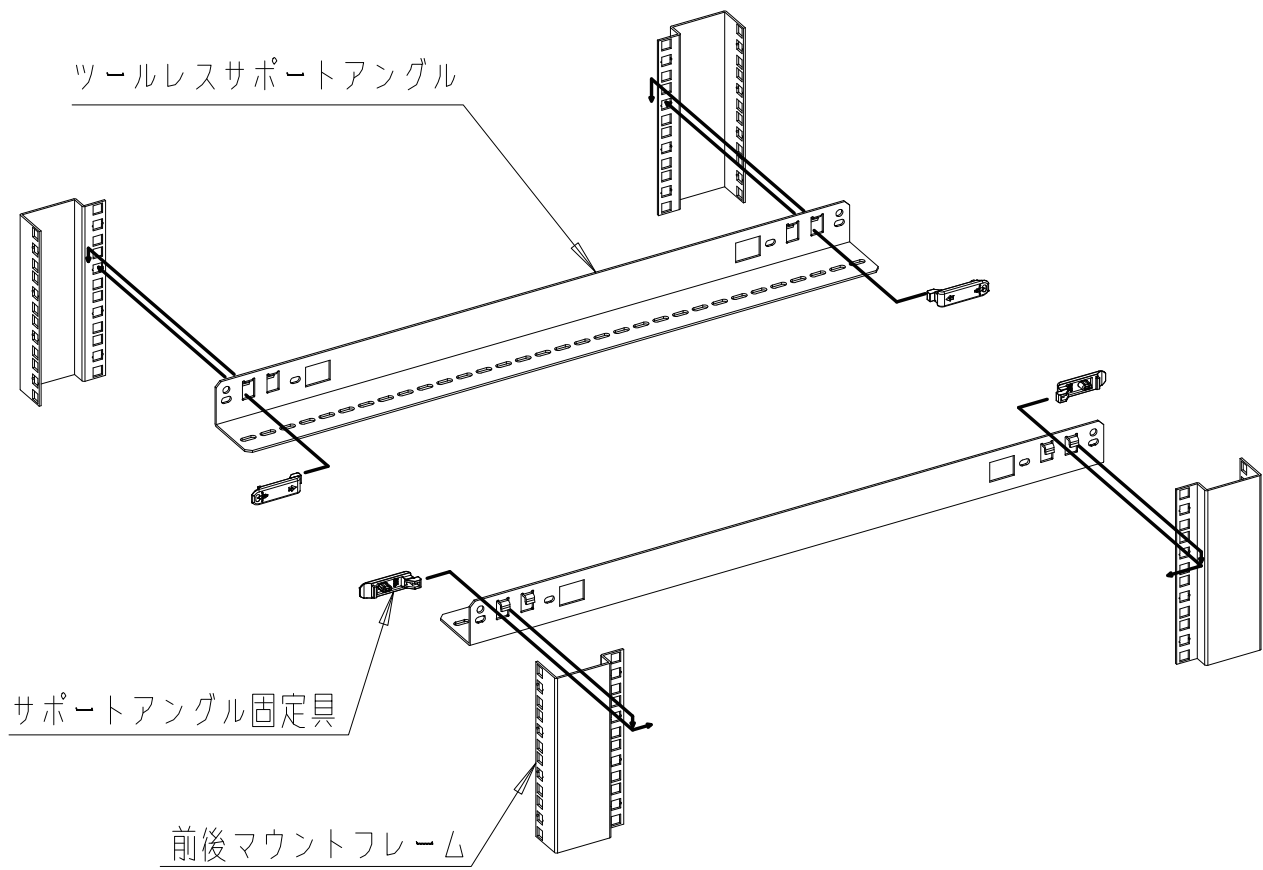


- ② サポートアングル固定具の先端を1Uの真ん中の穴に挿入して下さい。  
図示のようにサポートアングル固定具を挿入した部分を中心に回転させ  
の部分を押し、爪をサポートアングルに引掛けて下さい。

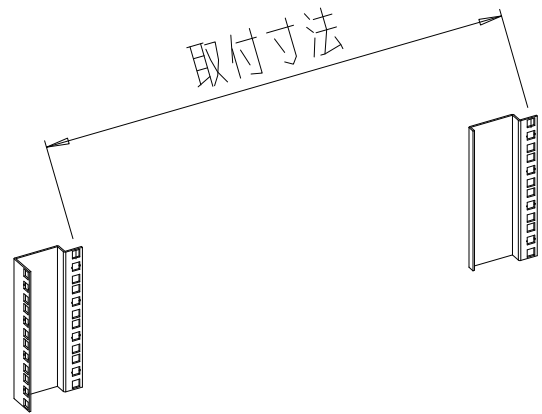
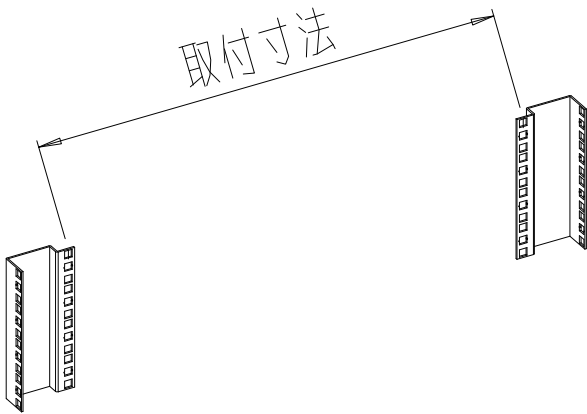


- ③ 固定金具の爪がサポートアングルに固定されていることを確認して下さい。

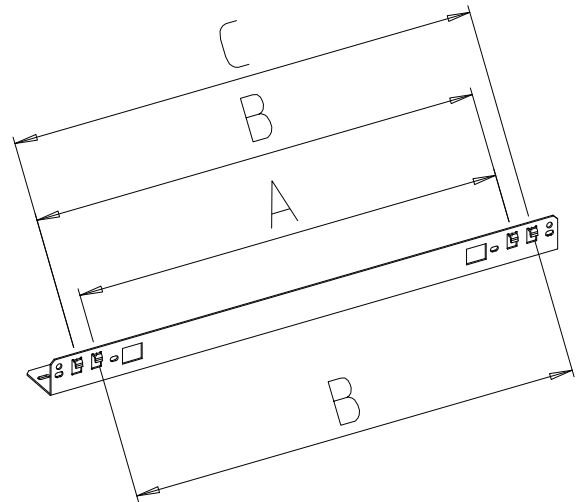





## 取付寸法

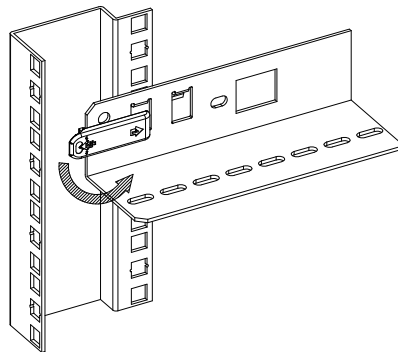


型式	取付寸法 (mm)		
	A	B	C
NPSAF-32TL	229	254	279
NPSAF-42TL	329	354	379
NPSAF-52TL	429	454	479
NPSAF-62TL	529	554	579



## サポートアングル固定具の取外し手順

 の部分を手前に引張りサポートアングル固定具を取外します。



※弊社製品に関してお気付きの点がございましたら  
最寄りの営業所にお問い合わせください。  
※仕様、外観等は予告なく変更することがございますので  
ご了承ください。

**SETTSU 摂津金属工業株式会社**

本社 〒570-0006 大阪府守口市八雲西町4丁目1番26号  
TEL 06(6992)2331 FAX 06(6991)6269

E-mail [eigyoun@settsu.co.jp](mailto:eigyoun@settsu.co.jp) URL <http://www.settsu.co.jp>