

# モニターマウント金具 FOTO-MMK\*A-N7 取扱説明書

この度は、弊社製品（FOTOシリーズ）をお買い上げ頂きまして誠にありがとうございます。  
 ご使用前に必ず取扱説明書（本書）をご覧ください。  
 この取扱説明書（本書）は必ず保管して下さい。  
 この製品は、別売のモニター取付フレーム(FOTO-9030MF)、19インチラックモニター取付フレーム  
 (RMF-1U40-N7)等に取り付けてのご使用、または壁面に取り付けてご使用下さい。

## ⚠ 注意

### [取付時の注意]

- 機械的衝撃の加わる可能性のある場所には設置しないで下さい。
- 部品の取付、ねじの締め付けは確実に行って下さい。
- ねじの締め付けは必ず適正トルクで行って下さい。
- 壁面取付の際、壁面がモニター+本体の荷重に長時間耐える強度を持つか確認し、適切なボルトの長さ・サイズを選定してから取り付けて下さい。
- モニターを取り付ける際、ねじが最後まで締まらない、少ししか回っていない、ねじのサイズが合わない等の場合は、モニターの取扱説明書やメーカーへの問い合わせでねじの適切な長さ・サイズを確認の上、取り付けを行って下さい。

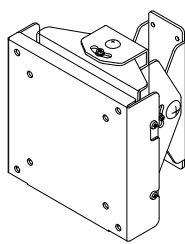
ネジの呼び径	M4	M5
適正締め付けトルク (N・m)	1.08~1.72	2.16~3.53

### [使用時の注意]

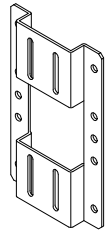
- 本製品の許容荷重は5kgです。許容荷重を超えるモニターの取り付けは行わないで下さい。
- 可動部分で指や物を挟まないように注意して下さい。
- モニターの角度を変える時は、必ずモニター側面の上部を両手で持ち、徐々に力を加えて行って下さい。
- モニターの角度が固定できない場合は、モニター取付金具ごとモニターを取り外してからトルク調整を行って下さい。
- 使用回数を重ねると、ねじのゆるみが発生する可能性があるため、定期的にトルクの確認を行って下さい。

## 構成部材

※ ②～⑥は共通、①は「FOTO-MMK3A-N7」を例として示す。



① 本体・・・1個



② フレーム連結ブラケット  
・・・1個



③ M5×12 平座金・バネ座金付  
十字穴付なべ小ねじ・・・2個



④ クッションナットM5  
・・・2個

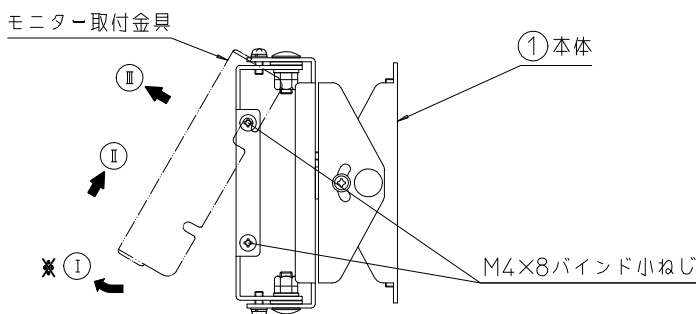


⑤ M4×10 平座金・バネ座金付、十字穴付なべ小ねじ・・・4個

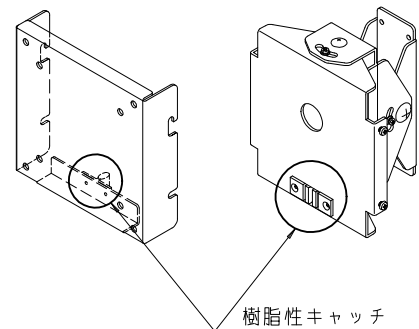


⑥ M4×12 平座金・バネ座金付、十字穴付なべ小ねじ・・・4個

## 取付方法（共通）

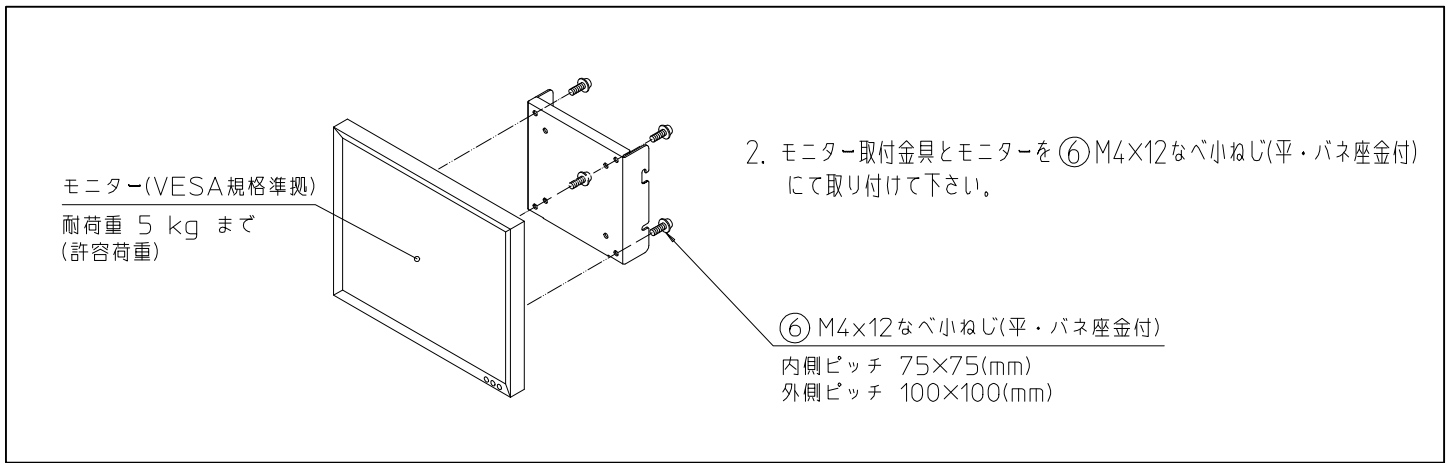


- ① ① 本体 側面のM4×8バインド小ねじを緩めて、図のようにモニター取付金具の下部を引くようにキャッチを解除し、取り外して下さい。

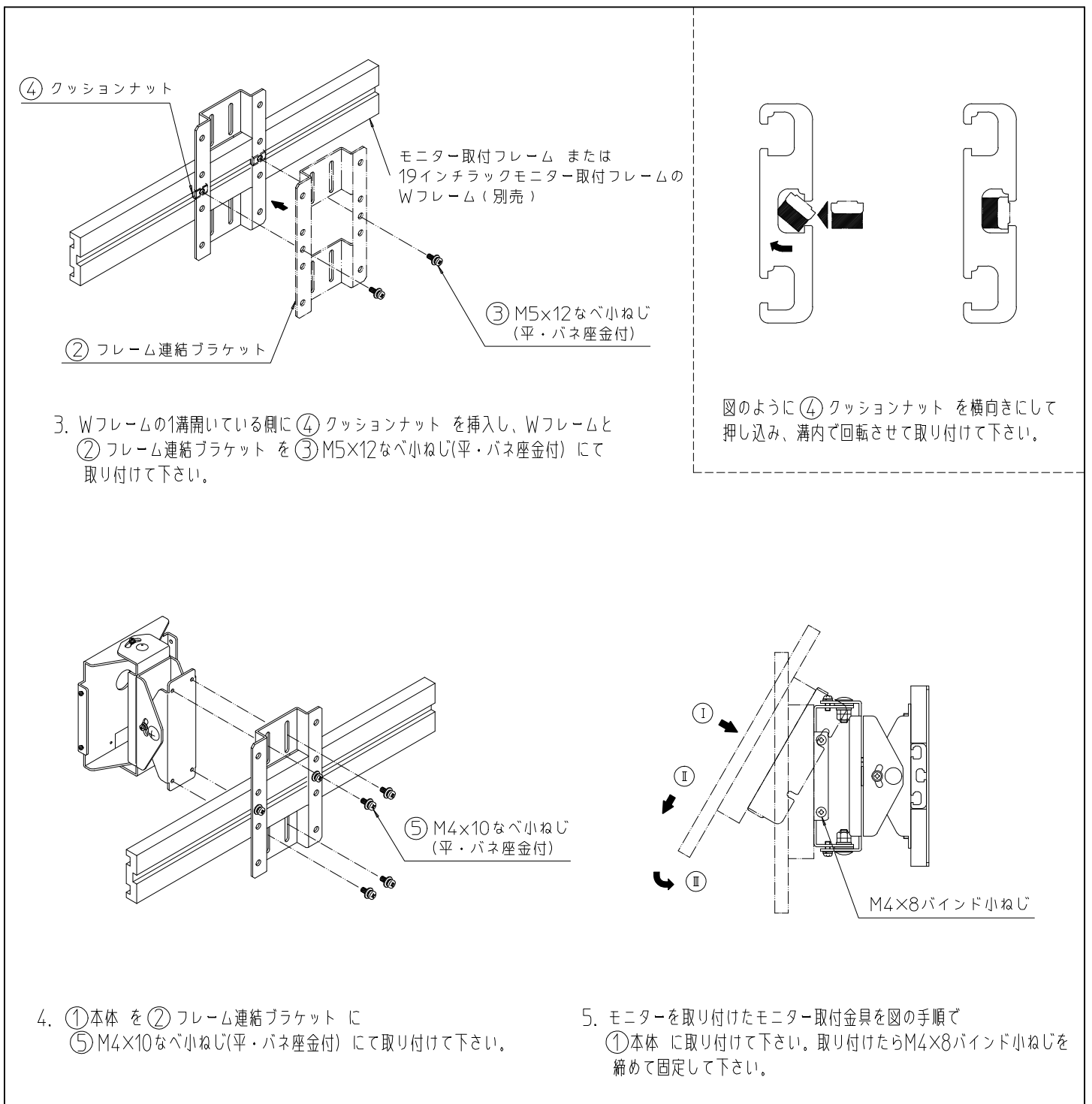


※樹脂性のキャッチで止まっています。  
 手順①の際、力の入れ過ぎにご注意下さい。

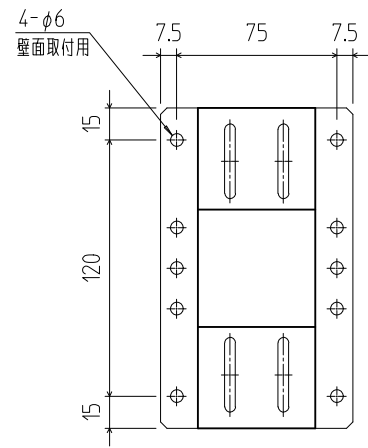
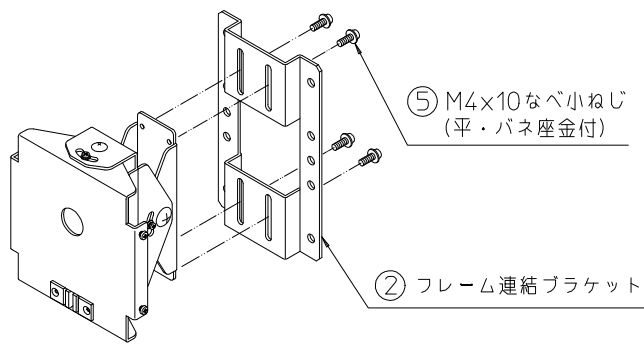
## 取付方法（共通）



## 取付方法（フレーム取付の場合）

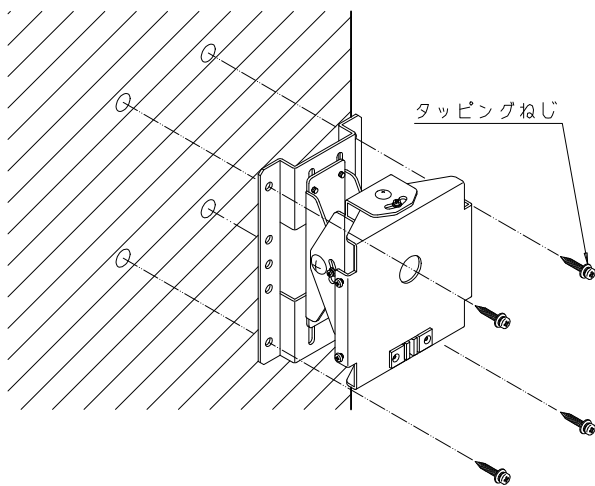


## 取付方法（壁面取付の場合）

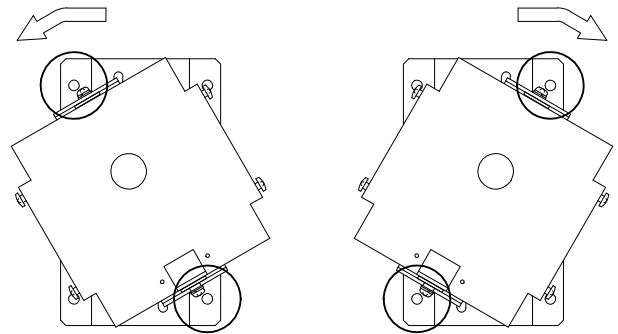


フレーム連結ブラケット穴位置寸法

3. ①本体を②フレーム連結ブラケットに  
⑤M4×10なべ小ねじ(平・バネ座金付)にて取り付けて下さい。

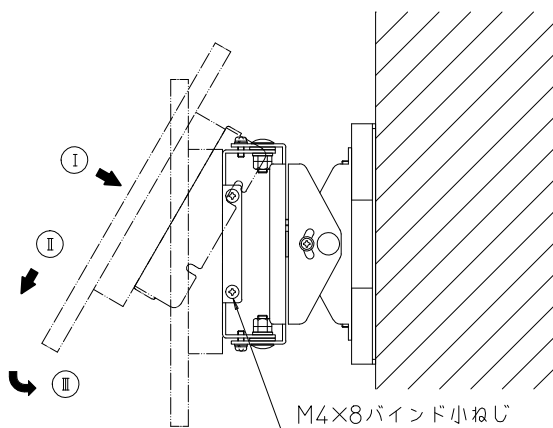


4. ②フレーム連結ブラケットの取付穴を使用し、タッピングねじや  
アンカーボルト等で壁面に取り付けて下さい。



※ねじで止める際、通常だとドライバーが真っ直ぐ入らないため、  
本体を回転させて取り付けて下さい。

※壁面がモニター+本体の荷重に長時間耐える強度を持つか確認し、適切なボルトの長さ・サイズを選定の上、  
取り付けて下さい。

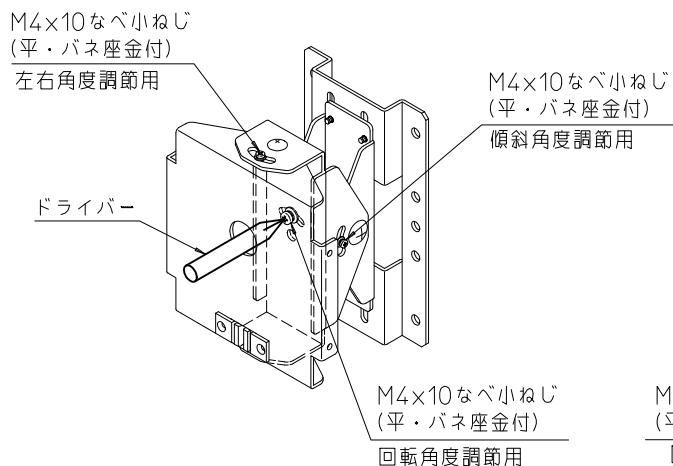


5. モニターを取り付けたモニター取付金具を図の手順で  
①本体に取り付けて下さい。その後、M4×8バインド小ねじを  
締めて固定して下さい。

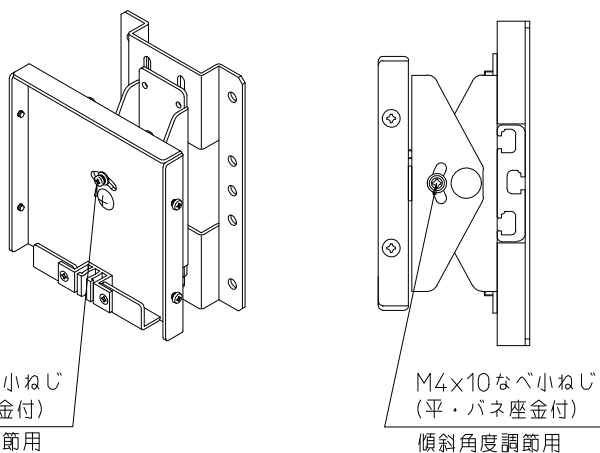
※本体やモニターが抜け落ちないかしっかり確認して下さい。  
不安定な場合は使用をやめ、本体の取付位置を見直して下さい。

# トルク調整方法

## FOTO-MMK3A-N7の場合



## FOTO-MMK2A-N7の場合



モニターの角度がうまく調整できない場合は、各箇所M4×10なべ小ねじ(平・バネ座金付)のトルク調整を行って下さい。

- ・回転角度→正面(3Aは丸穴よりドライバー)
- ・傾斜角度→両側面
- ・左右角度→上面、下面(3Aのみ)

※ゆるめ過ぎに注意して下さい。脱落の恐れがあります。

## Memo

.....

.....

.....

.....

.....

.....

.....

# モニター取付金具 FOTO-MMK 取扱説明書

この度は、弊社製品（FOTOシリーズ）をお買い上げ頂きまして誠にありがとうございます。  
 ご使用前に必ず取扱説明書（本書）をご覧ください。  
 この取扱説明書（本書）は必ず保管して下さい。  
 この製品は、別売のモニター取付フレーム（FOTO-9030MF）に取り付けてご使用ください。

## ⚠ 注意

### [使用上の注意]

- ご使用前に必ず取扱説明書（本書）をご覧ください。
- 機械的衝撃の加わる可能性のある場所には設置しないで下さい。
- 部品の取付、ねじの締め付けは確実に行って下さい。
- ねじの締め付けは必ず適正トルクで行って下さい。

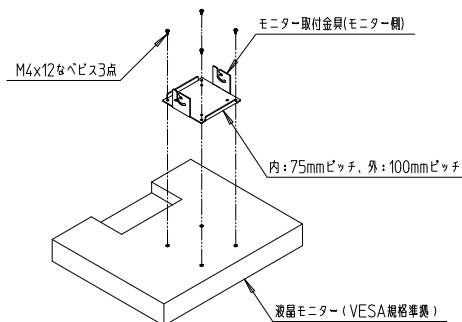
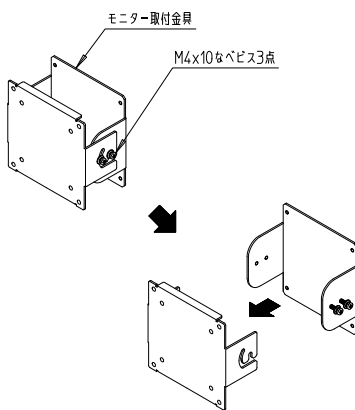
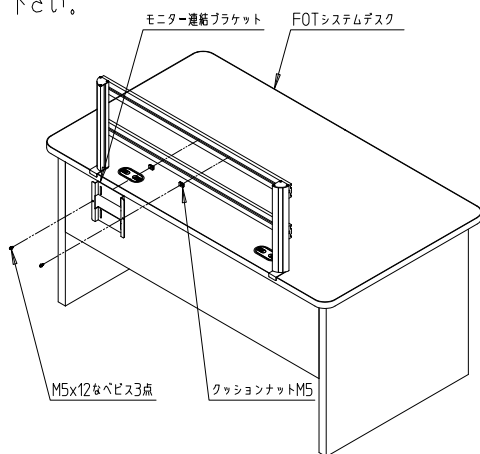
ネジの呼び径	M4	M5
適正締め付けトルク (N・m)	1.08~1.72	2.16~3.53

## 構成部材

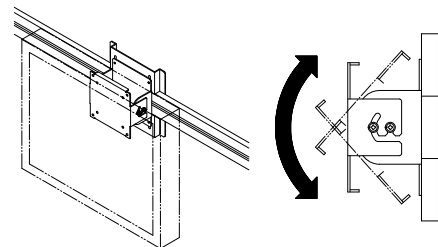
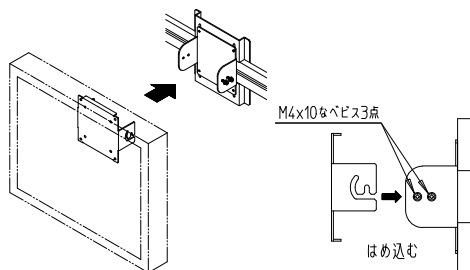
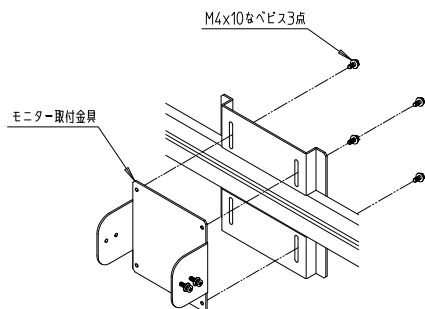
- モニター取付金具 1個
  - フレーム連結ブラケット 1個
  - M5×12なベビス3点 2本
  - M4×12なベビス3点 4本
  - M4×10なベビス3点 4本
  - クッションナットM5 2個
- 

## 取付方法

1. 図のように、モニター取付フレームの溝にクッションナットM5を2個取り付け、フレーム連結ブラケットをM5×12なベビス3点で取り付けて下さい。
2. モニター取付金具のM4×10なベビス3点をドライバーで緩め、金具を取り外して下さい。
3. モニター取付金具(モニター側)をモニターにM4×12なベビス3点で取り付けて下さい。



4. モニター取付金具(フレーム側)を、モニター連結ブラケットにM4×10なベビス3点で図のように取り付けて下さい。
5. 図のように、モニター取付金具(フレーム側)のM4×10なベビス3点にモニター側の金具を取り付けて下さい。  
 (このとき、ビスに金具が引っ掛けられるように首下6~7mmほどビスを出して下さい。)
6. モニターの角度を調整しながら、M4×10なベビス3点をしっかり止めて下さい。



角度を調節できます。  
 (水平位置より±4.18°)

**IDEAL 摂津金属工業株式会社**

本社 〒570-0006 大阪府守口市八雲西町4丁目1番26号  
 TEL 06(6992)2331 FAX 06(6991)6269

E-mail eigyou@settsu.co.jp URL http://www.settsu.co.jp