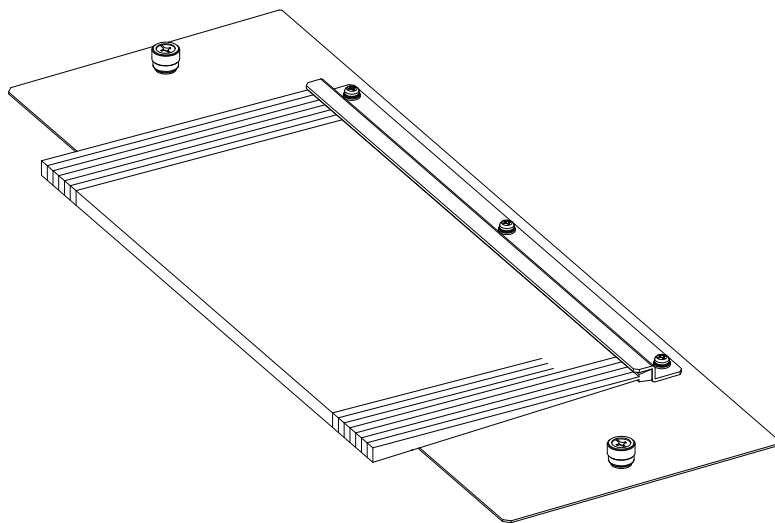


△ 注意

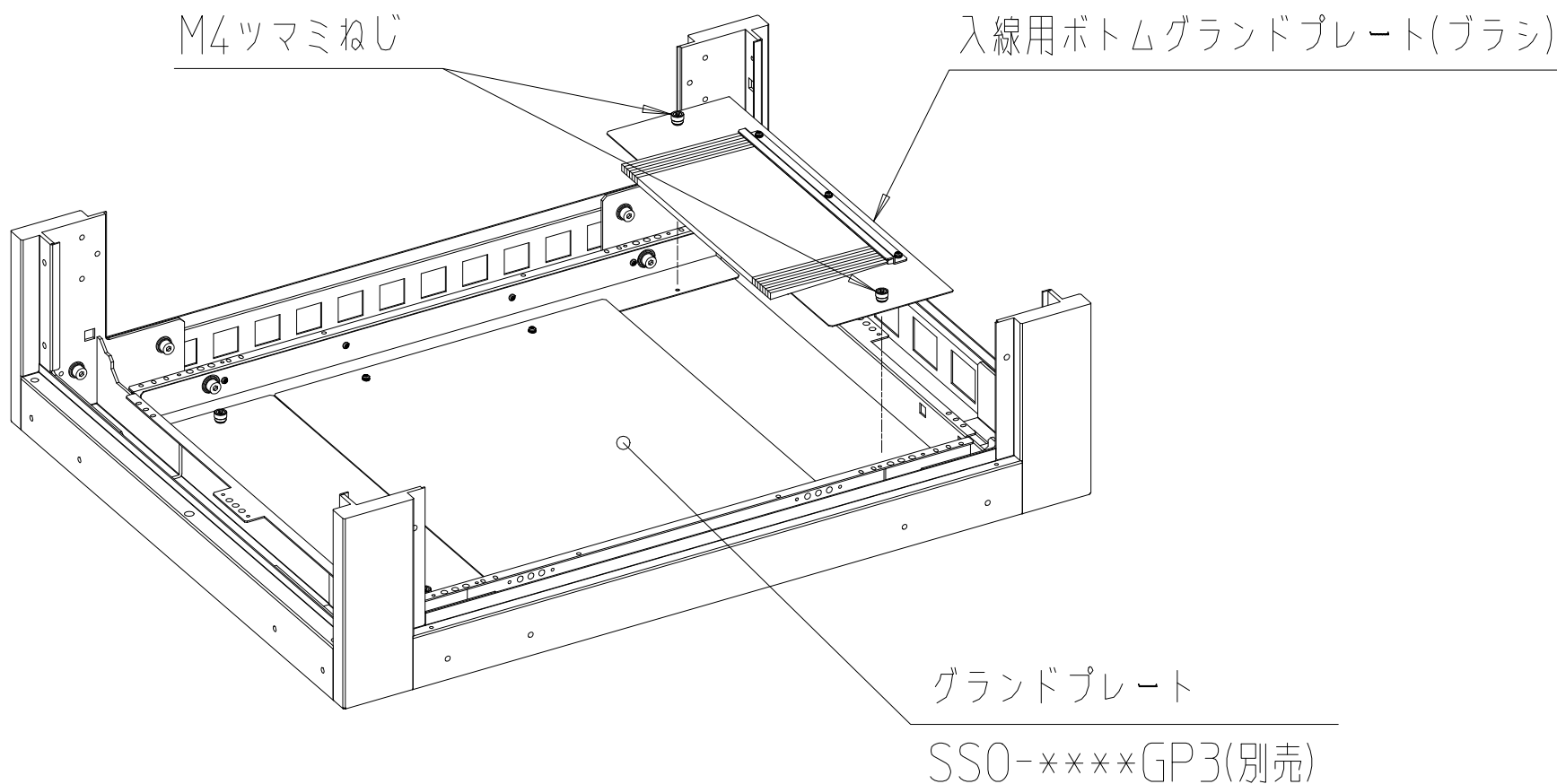
- ◆ この度は、弊社製品をご購入頂き、誠にありがとうございます。
ご使用前にこの「取扱説明書」を必ずお読みの上、正しくお使い下さい。
この「取扱説明書」は必ず保管して下さい。
- ◆ 機械的衝撃や荷重の加わる可能性のある場所には設置しないで下さい。

構成部品

①入線用ボトムグランドプレート(ブラシ)



組立方法



※SS0-****GP3のグランドプレート前後(別売)を取外し、入線用ボトムグランドプレート(ブラシ)をM4ツマミねじで取付ける。(SC0-****BGP3も同じ手順で組換えが可能です)

※仕様、外観等は予告なしに変更することがありますのでご了承下さい。

IDEAL 摂津金属工業株式会社

本社 〒570-0006 大阪府守口市八雲西町4丁目1番26号
TEL 06(6992)2331 FAX 06(6991)6269

E-mail eigyou@settsu.co.jp URL <http://www.settsu.co.jp>