

この度は、弊社製品をご購入頂き、誠にありがとうございます。ご使用前にこの「取扱説明書」を必ずお読みの上、正しくお使い下さい。尚、この「取扱説明書」は必ず保管して下さい。

## 安全上のご注意

### ⚠ 施工上のご注意

- ・本製品を確実にキャビネットに固定してください。取付ねじが緩んでいると落下により機器の破損、故障、ケガの原因となる恐れがあります。

### ⚠ 輸送上のご注意

- ・本製品をキャビネットに取り付け輸送を行なう場合は、キャビネット内の基板等にしっかり固定して下さい。また、機器を実装しての輸送は行なわないで下さい。機器の破損、故障の原因となります。

### ⚠ 使用上のご注意

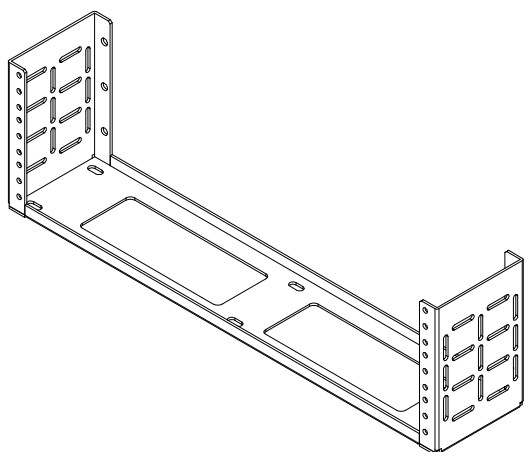
- ・本製品は屋内専用です。屋外では使用しないで下さい。
- ・搭載可能質量15kgを超えて機器を取り付けしないで下さい。変形や機器の落下、破損、故障、ケガの原因となる恐れがあります。
- ・変形や破損の原因となるため、本製品に落下などの強い衝撃・局所的な荷重を与えないで下さい。
- ・高温、高湿、腐食性ガスなどの雰囲気での使用は避けて下さい。
- ・落下や破損の原因となるため、各種取付ねじの締め付けは適正トルクで行って下さい。

ねじ	SタイプM5x8(+六角フランジねじ)	5x12(+六角フランジタッピンねじ)
適正締め付けトルク(N・m)	2.16~3.53	注2

注1 ただし、Sタイプ六角フランジねじ、六角フランジタッピンねじにおいて締め付け時の初期トルクはこの限りではありません。

注2 六角フランジタッピンねじを木製基板に取り付ける際は、緩みや空転がないよう確実に締め付けて下さい。

### 構成内容



19インチフレーム・・・1個



SタイプM5x8(+六角フランジねじ・・・4個  
(鉄製基板用)



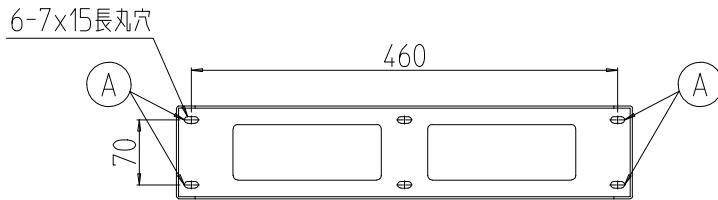
5x12(+六角フランジタッピンねじ・・・6個  
(木製基板用)

## 取付手順

- ・19インチフレームの取付穴(7×15長丸穴)を使用して、付属のねじで基板に取り付けて下さい。

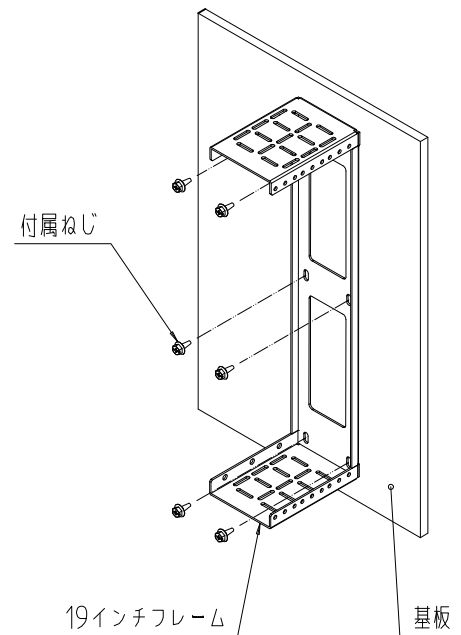
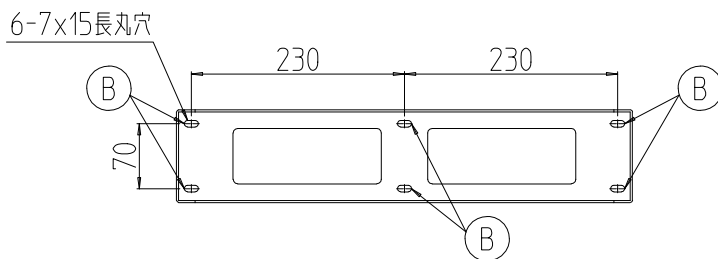
### 鉄製基板に取り付ける場合

- ・下図の(A)の取付穴(4ヶ所)を使用して付属のSタイプM5×8(+)六角フランジねじで取り付けて下さい。鉄製基板には必ずM5またはφ4.7の穴加工を行なって下さい。



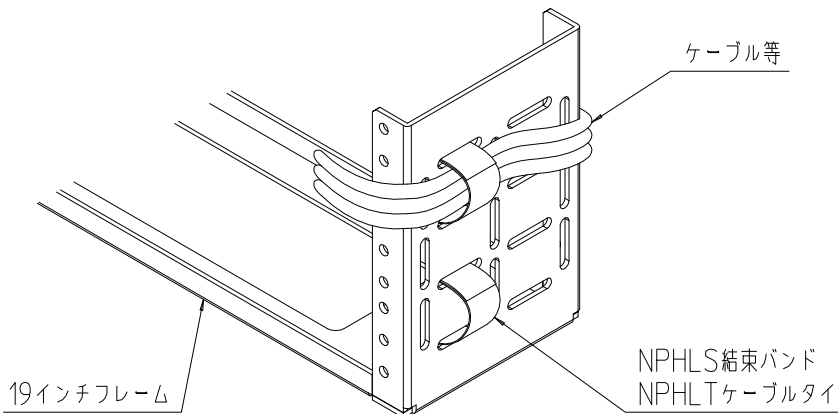
### 木製基板に取り付ける場合

- ・下図の(B)の取付穴(6ヶ所)を使用して付属の5×12(+)六角フランジタッピンねじで取り付けて下さい。



## その他 オプションについて

- ・19インチフレームの側面の長丸穴を利用し、NPHLS結束バンドまたはNPHLTケーブルタイ等を使用することで、ケーブル等を結束することができます。



**SETTSU 摂津金属工業株式会社**

本社 〒570-0006 大阪府守口市八雲西町4丁目1番26号  
TEL 06(6992)2331 FAX 06(6991)6269

E-mail eigyou@settsu.co.jp URL http://www.settsu.co.jp