

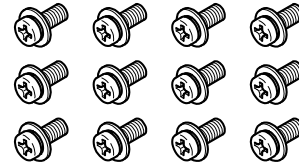
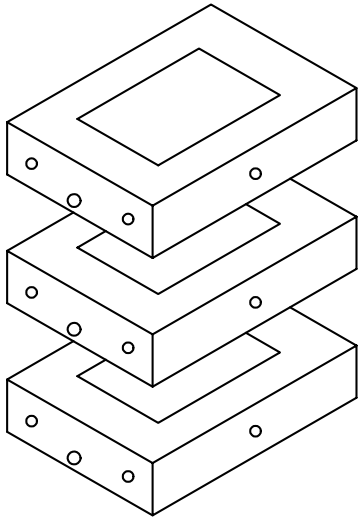
△ 注意

- ◆ご使用前に必ず取扱説明書(本書)をご覧ください。
- ◆本製品は「ネットワークオープンラック (NX-□□U□□N1)」の連結時に使用する連結金具です。
- ◆「配線ダクト (NXO-□□C□□N1)」を取り付けることができます。

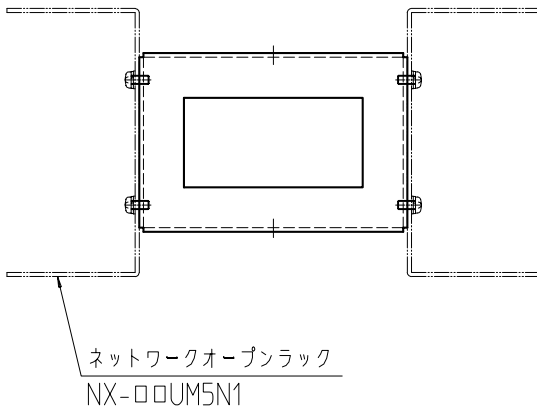
構成部品

◆本体 3 台

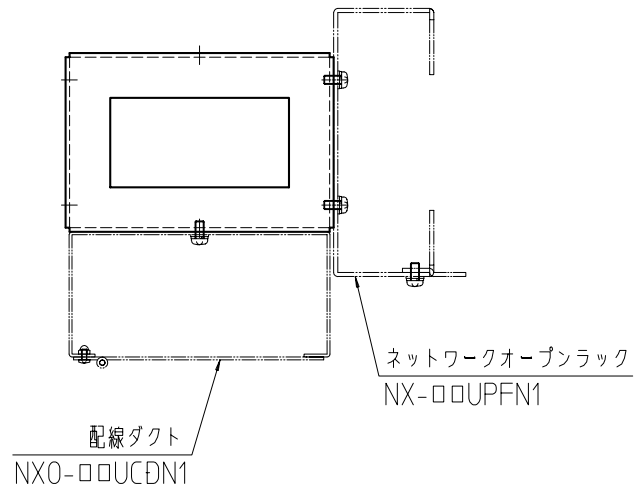
◆座金組込十字穴付なべ小ねじ M5 × 10 (黒) 12 本



使用例 (連結時)



使用例 (配線ダクト取付時)

**IDEAL** 摂津金属工業株式会社

本社 〒570-0006 大阪府守口市八雲西町4丁目1番26号

TEL 06(6992)2331 FAX 06(6991)6269

E-mail eigyou@settsu.co.jp URL <http://www.settsu.co.jp>