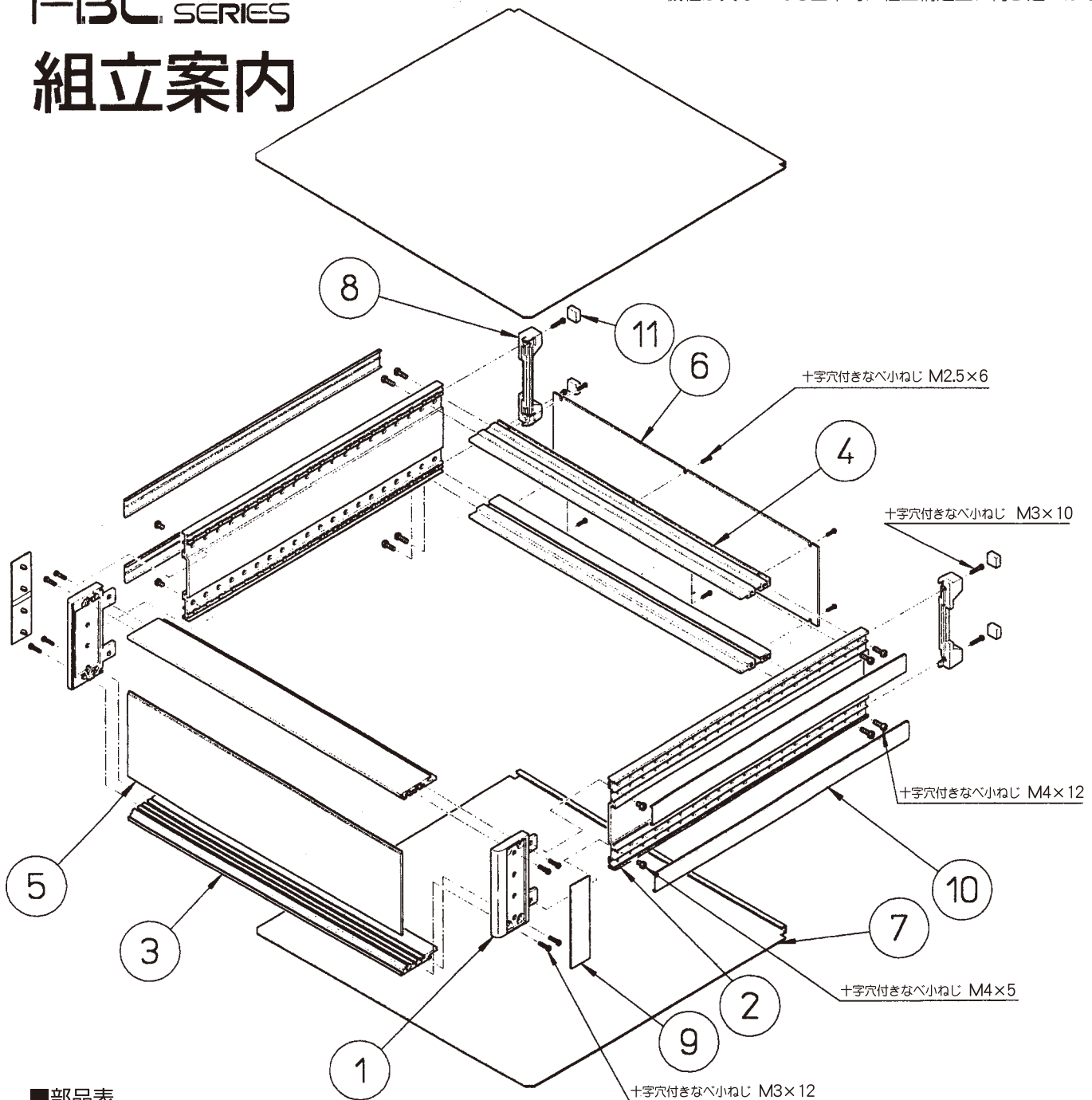


UNIVERSAL CASE

NEOPACK
FBL SERIES

組立案内

本立体図はFBL-0863-34Nをモデルにして描かれています。
機種が異なっても基本的に組立構造上、何ら違いはありません。



■部品表

照番	名称	個数	材質	色・外装処理
1	Hメンバ	2	亜鉛ダイキャスト	
2	Dフレーム	2	アルミ押出型材	「ディープオーリーブ」7.5Y3/1 メラミン塗装
3	フロントWフレームA	2		B2アルマイト
4	リヤWフレームA	2		「クールグレイ」5B8/0.5メラミン塗装
5	フロントパネル	1		生地
6	リヤパネル	1	アルミ板 t2.0	生地
7	トップボトムカバ	2	P0アルミ板 t1.2/0.2	「ライトブラック」
8	リヤフィート	2	ABS	「ダークグリーン」
9	Hメンバ化粧カバ	2	UL94V-0適合 m-PPE	「ダークビーバー」
10	Dフレーム化粧カバ	4	UL94V-0適合 ABS	「ダークビーバー」
11	リヤフィートゴム	4	ネオプレンゴム	「黒」
-	脚	4	ポリウレタン	「黒」
-	十字穴付きなべ小ねじ M2.5×6	4~8	Fe	亜鉛めっき
-	十字穴付きなべ小ねじ M3×10	4		
-	十字穴付きなべ小ねじ M3×12	8		
-	十字穴付きなべ小ねじ M4×5	4		
-	十字穴付きなべ小ねじ M4×12	8		
-	十字穴付きなべ小ねじ M3×6	4	Fe	クロムめっき
-	六角ナット M3	2		オプション「シャシプレート」 に付属、取付用

■組立手順

- 「Dフレーム」に「Hメンバ」を差し込み「十字穴付きなべ小ねじM4×5」にて締結します。2組作ります。
- 「フロントパネル」をはさみ込みながら「フロントWフレームA」と「Hメンバ」を「十字穴付きなべ小ねじM3×12」にて締結します。
- 「リヤWフレームA」と「Dフレーム」を「十字穴付きなべ小ねじM4×12」にて締結します。
- 「リヤパネル」を「リヤWフレームA」に「十字穴付きなべ小ねじM2.5×6」にて取付けます。
- 「トップボトムカバ」を「Dフレーム」の溝に後方より差し込みます。
- 「Hメンバ化粧カバ」を「Hメンバ」にはめ込みます。
- 「Dフレーム化粧カバ」を「Dフレーム」に差し込みます。
- 「リヤフィート」を「Dフレーム」に「十字穴付きなべ小ねじM3×10」にて取付けます。
- 「リヤフィートゴム」を「リヤフィート」に取付けます。
- 「脚」を取付けます。